

Nous vous remercions de l'achat de cet appareil photo numérique AGFAPHOTO. Veuillez lire attentivement la présente notice d'utilisation afin de garantir une utilisation correcte du produit. Après l'avoir lue, conservez cette notice en lieu sûr pour pouvoir la consulter en cas de besoin.

Informations de sécurité

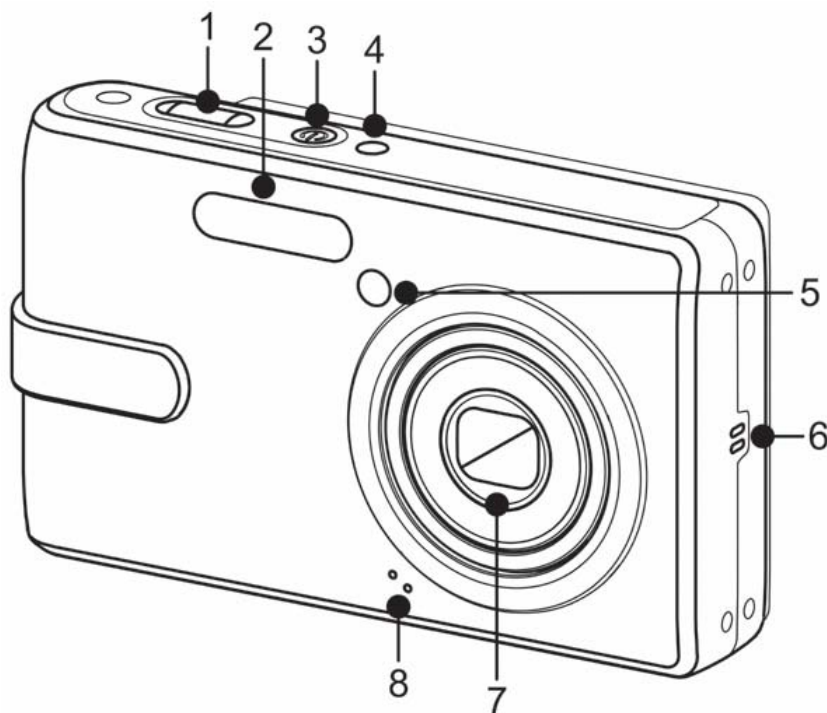
- Ne pointez pas l'appareil directement vers le soleil ou vers d'autres sources de lumière intenses car vous pourriez endommager votre vue.
- N'essayez pas d'ouvrir ou de modifier le boîtier de l'appareil. Des composants internes à fort voltage présentent un risque d'électrocution lorsqu'ils sont exposés. L'entretien et les réparations doivent être réalisés par des personnes autorisées.
- N'utilisez pas le flash trop près des yeux d'animaux ou de personnes, particulièrement des enfants. Vous pourriez endommager leurs yeux. Veillez à ne pas utiliser le flash à moins d'un mètre des yeux d'un nourrisson.
- N'exposez pas l'appareil à l'eau ou à d'autres liquides. N'utilisez pas l'appareil les mains mouillées. N'utilisez jamais l'appareil sous la pluie ou la neige. L'humidité crée un risque d'électrocution.
- Gardez l'appareil et ses accessoires hors de portée des enfants et des animaux pour éviter les accidents et d'endommager l'appareil.
- Si vous remarquez de la fumée ou une odeur étrange venant de l'appareil, éteignez-le immédiatement et débranchez l'adaptateur secteur. Amenez l'appareil dans le centre de service autorisé le plus proche pour le faire réparer. N'essayez jamais de réparer l'appareil vous-même.
- N'utilisez que les accessoires d'alimentation autorisés. L'utilisation de sources d'alimentation non recommandées peut causer surchauffe, déformation de l'appareil, incendie, électrocution ou autres dangers.
- Pour éviter les risques d'incendie, déconnectez l'adaptateur secteur compact de l'appareil et du secteur après avoir rechargé l'appareil.
- L'adaptateur secteur compact de l'appareil ne peut être utilisé qu'avec celui-ci. Ne l'utilisez pas avec d'autres produits. Cela pourrait provoquer un risque d'incendie ou autre danger

Déclaration d'exclusion de responsabilité

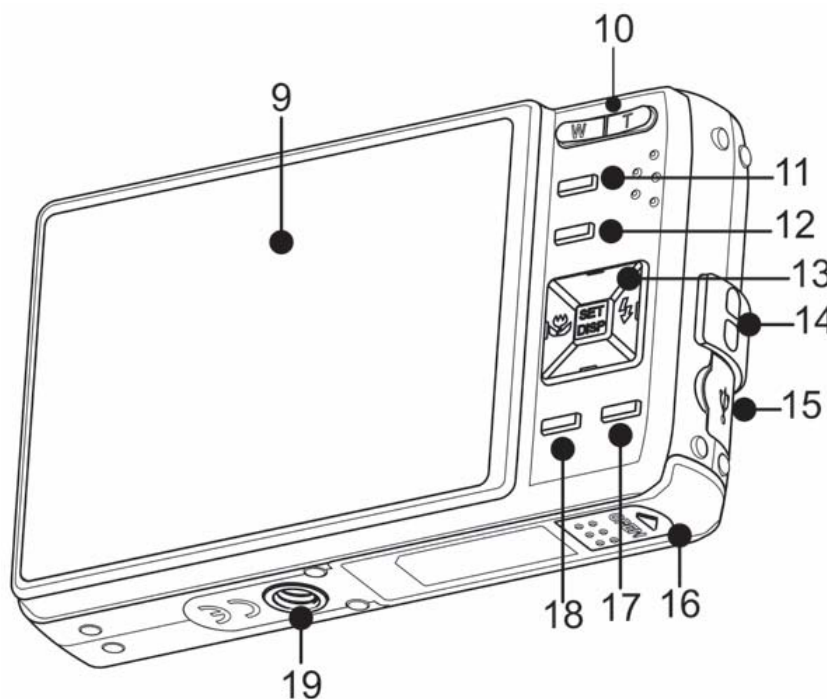
Au-delà des termes de la loi relative à la responsabilité sur les produits, nous déclinons toute responsabilité pour les dommages que l'utilisateur ou des tiers pourraient subir par suite d'une manipulation incorrecte du produit ou de ses accessoires, de son non-fonctionnement ainsi que de son utilisation. Nous nous réservons le droit de modifier sans préavis ce produit et ses accessoires.

Avvertissement ! Ne jamais tenter d'ouvrir l'appareil photo ou de le désassembler, sous peine de perdre le bénéfice de la garantie. La pile doit uniquement être remplacée par une pile de même type ou d'un autre type homologué par le fabricant. La mise au rebut des piles usées doit s'effectuer conformément aux prescriptions du fabricant et aux réglementations locales.

Pièce de l'appareil photo.



- 1. Déclencheur
- 2. Flash
- 3. Interrupteur d'alimentation
- 4. Stabilisateur
- 5. Lampe du retardateur
- 6. Haut-parleur
- 7. Objectif
- 8. Micro



- 9. Ecran LCD
- 10. Bouton zoom
- 11. Mode lecture bouton
- 12. Bouton MENU
- 13. Bouton DISP/ SET / Bouton Flash / Macro
- 14. Attache de la lanière
- 15. Port USB / Prise sortie vidéo
- 16. Capot batterie
- 17. Bouton mode de caméra
- 18. Bouton ASM / Effacer
- 19. Prise pour trépied

Changer le mode


Vous pouvez enregistrer des images et des voix dans le mode ENR. Et utiliser le mode LECTURE pour relire, supprimer ou éditer les images sur le moniteur LCD.

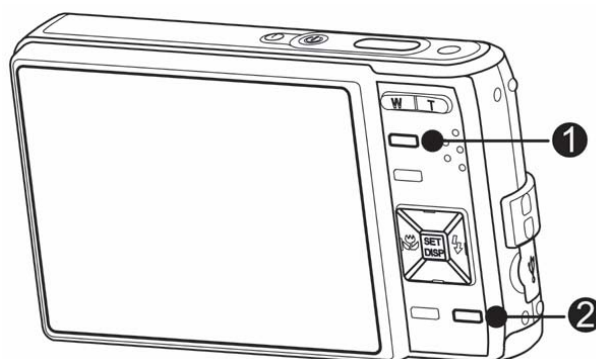
Basculer entre le mode ENR et le mode LECTURE

En mode Enregistrement : Appuyez sur le bouton

 (1) pour basculer au mode Revue.

En mode Revue : Appuyez sur le bouton **MODE**

(2) ou  (1) pour basculer au mode Enregistrement précédemment utilisé.



Sélectionner le mode ENR

1 Réglez l'appareil sur le mode Enregistrement.

2 Lancer la palette de modes

- Appuyez sur le bouton **MODE** (2) pour afficher l'écran Mode de scène.

3 Sélectionner un mode.

- Utilisez le bouton directionnel pour sélectionner un mode de scène désiré et appuyez sur le bouton **SET** pour confirmer le réglage.



Sélectionner le mode ASM

1

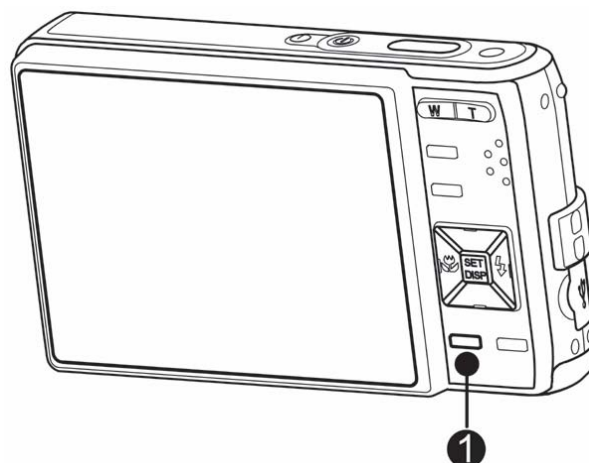
Allumez l'appareil photo et sélectionnez le mode REC.

- Vous ne pouvez pas sélectionner le mode ASM à partir du mode ENR Clip vidéo ou Vocal.

2

Lancer le mode ASM.

- Appuyez sur le bouton ASM (❶) pour basculer entre les modes Priorité Ouverture, Priorité Obturateur et Exposition Manuelle.



Utiliser les Menus

Lorsqu'un menu est affiché, la commande directionnelle et le bouton **REGLER** sont utilisés pour effectuer les réglages désirés.

REC menu

1

Mettez sous tension, et réglez l'appareil photo sur le mode ENR.

2

Ouvrez le menu ENR.

- Appuyez sur le bouton **MENU** pour afficher le menu.

3

Sélectionnez un élément.

- Appuyez sur ◀ ou ▶ pour sélectionner un élément de menu.

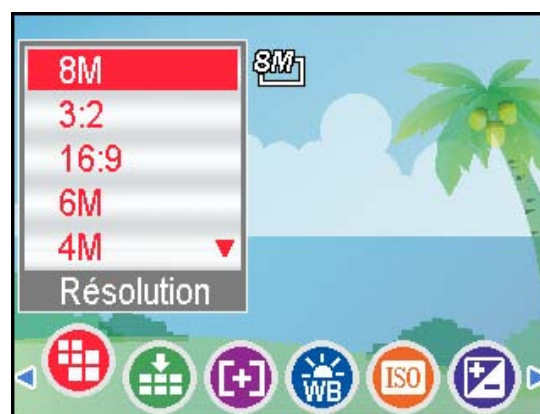
4

Changez le paramètre.

- Appuyez sur ▲ ou ▼ pour changer le réglage.

5

Appuyez sur le bouton MENU ou SET pour sauvegarder les réglages et fermer le menu.



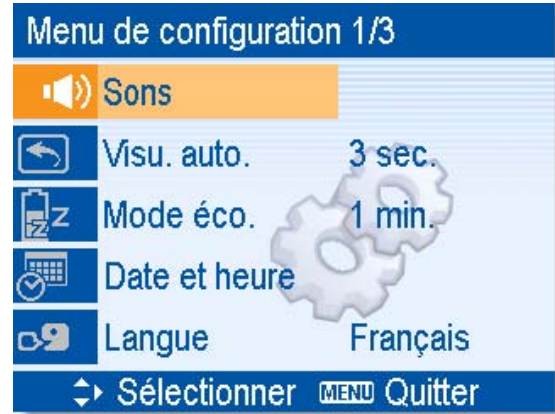
1

Mettez sous tension, et réglez l'appareil photo sur le mode ENR ou LECTURE.

2


Appuyez sur le bouton MENU pour ouvrir le ENR ou LECTURE.

- L'affichage de menu dépend de si vous êtes en mode Enregistrement ou en mode Revue.



3

Ouvrez le menu de configuration.

- Appuyez sur la commande directionnelle pour sélectionner **Config.** () et appuyez sur le bouton **SET** pour afficher le menu Configuration.

4

Sélectionnez un élément.

- Appuyez sur ▲ ou ▼ pour sélectionner une option et appuyez sur ◀ ou sur le bouton **SET** pour appliquer le réglage.

5

Changez le paramètre.

- Appuyez sur ▲ ou ▼ pour sélectionner une option et appuyez sur ◀ ou sur le bouton **SET** pour appliquer le réglage.

6

Appuyez sur le bouton MENU pour fermer le menu.

1

.....
Mettez sous tension, et réglez l'appareil photo sur le mode LECTURE.

2

.....
Appuyer sur le levier de zoom [W], un écran de réductions est affiché.

3

.....
Utilisez la commande directionnelle pour sélectionner l'image désirée et appuyez sur [T] ou le Bouton REGLER pour afficher l'image sélectionnée en plein écran.



Assistance à la clientèle

Pour plus d'informations sur notre gamme complète de produits : www.plawa.com

Hotline SAV & Réparation (UE) :

00800 75 292 100 (depuis le réseau fixe)

Hotline SAV & Assistance (ALL) :

0900 1000 042 (1.49 Euro/ Min. depuis le réseau fixe allemand)

Service clientèle / Contact international:

support-apdc@plawa.com (Anglais / Allemand)

Manufactured by

plawa-feinwerktechnik GmbH & Co. KG

Bleichereistr. 18

73066 UHINGEN

Allemagne

AGFAPHOTO est utilisé sous licence d'Agfa-Gevaert NV & Co. KG. La société Agfa-Gevaert NV & Co. KG. ne fabrique pas ce produit et n'assure ni la garantie produit ni l'assistance correspondantes. Pour obtenir des informations sur le service après-vente, l'assistance et la garantie, veuillez contacter le distributeur ou le fabricant. Contact : AgfaPhoto Holding GmbH, www.agfaphoto.com

Evacuation des équipements usagés par les utilisateurs dans les foyers privés au sein de l'Union européenne



La présence de ce symbole sur le produit ou sur son emballage indique que vous ne pouvez pas vous débarrasser de ce produit de la même façon que vos déchets courants. Au contraire, vous êtes responsable de l'évacuation de vos équipements usagés et à cet effet, vous êtes tenu de les remettre à un point de collecte agréé pour le recyclage des équipements électriques et électroniques usagés. Le tri, l'évacuation et le recyclage séparés de vos équipements usagés permettent de préserver les ressources naturelles et de s'assurer que ces équipements sont recyclés dans le respect de la santé humaine et de l'environnement. Pour plus d'informations sur les lieux de collecte des équipements usagés, veuillez contacter votre mairie, votre service de traitement des déchets ménagers ou le magasin où vous avez acheté le produit.

Ne jetez pas les piles et les accumulateurs avec les ordures ménagères ! Remettez les piles usagées dans le commerce, auprès d'un commerçant spécialisé ou d'un point de collecte prévu à cet effet, afin qu'elles puissent être éliminées dans le respect de l'environnement.

Conformité FCC et avertissement

Cet appareil est conforme à la section 15 des règlements du FCC. Son utilisation est sujette aux deux conditions suivantes : 1.) cet appareil ne peut causer d'interférences dangereuses et 2) cet appareil doit pouvoir supporter les interférences reçues, y compris celles qui pourraient provoquer un fonctionnement incorrect.

Cet appareil a subi des tests montrant qu'il se trouve dans les limites des périphériques de classe B selon la Section 15 des règles FCC. Ces limites ont été conçues pour fournir une protection raisonnable contre les interférences dans une installation domestique. Cet équipement génère, utilise et peut émettre des fréquences radio et, s'il n'est pas utilisé en suivant les instructions, peut provoquer des interférences dangereuses dans les communications radio. Il n'y a cependant aucune garantie que cet appareil ne provoquera pas d'interférences dans une certaine installation. Si cet appareil crée des interférences avec votre radio ou télévision, ce que vous pouvez déterminer en allumant et en éteignant l'appareil, nous vous recommandons d'essayer l'une des méthodes suivantes pour résoudre le problème :

- Réorientez ou déplacez l'antenne de réception.
- Augmentez la séparation entre l'appareil et l'équipement.
- Connectez l'équipement à une prise sur un circuit différent de celui de l'équipement de réception.
- Consultez un revendeur radio/TV pour de plus amples informations.

Toute modification non approuvée par l'organisme responsable pour le respect des normes peut interdire l'utilisation de l'appareil. Si des câbles d'interface blindés ont été fournis avec le produit ou si des composants supplémentaires ont été spécifiés pour l'utilisation avec l'appareil, ces derniers doivent être utilisés pour assurer le respect des règles FCC.