

La ringraziamo di avere scelto una fotocamera digitale AGFAPHOTO. La preghiamo di leggere con attenzione questo manuale, in modo da utilizzare il prodotto in modo corretto. Dopo la lettura, conservi il manuale in un luogo sicuro per poterlo consultare anche in seguito in caso di necessità.

Informazioni di sicurezza

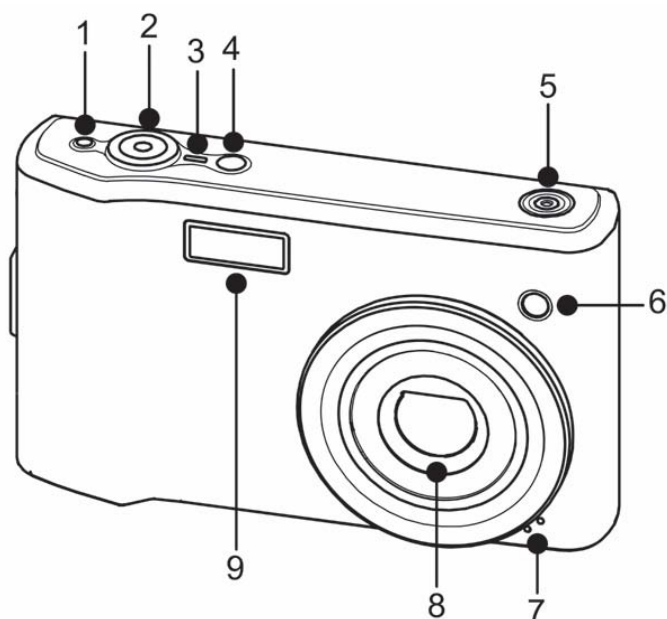
- Evitare di dirigere la fotocamera direttamente verso la luce solare o altre sorgenti luminose con conseguente rischio di danni alla vista.
- Evitare di aprire o modificare in alcun modo la fotocamera. Evitare il contatto con i componenti interni ad alta tensione che potrebbero essere cause di scosse elettriche. Affidare l'esecuzione di eventuali interventi di manutenzione e riparazione solamente al personale autorizzato dei centri assistenza.
- Non far scattare il flash troppo vicino all' occhi di animali o persone, in particolare qualora si tratti di bambini. Rischio di lesioni all' occhi. In particolare, utilizzare il flash ad una distanza minima di un metro dai neonati.
- Evitare il contatto della fotocamera con acqua o altri liquidi. Evitare di utilizzare la fotocamera con le mani bagnate. Non utilizzare mai la fotocamera sotto la pioggia o in caso di neve. L'umidità può implicare il rischio di incendi e scosse elettriche
- Al fine di evitare il rischio di incidenti o danni alla fotocamera, tenere la fotocamera e i relativi accessori lontani dalla portata di bambini e animali.
- In caso di emissione di fumo o di odori anomali dalla fotocamera, disattivare immediatamente l'alimentazione e scollegare l'adattatore CA dalla presa di corrente. Portare la fotocamera presso il centro assistenza autorizzato più vicino, affinché provveda alla riparazione. Non tentare di effettuare le riparazioni personalmente.
- Utilizzare solamente gli accessori di rete raccomandati. L'utilizzo di sorgenti d'alimentazione non espressamente raccomandate per il presente apparecchio potrebbe implicare il rischio di surriscaldamenti, deformazione dell'apparecchiatura, incendi, scosse elettriche o altri danni di vario genere.

Limitazione della responsabilità

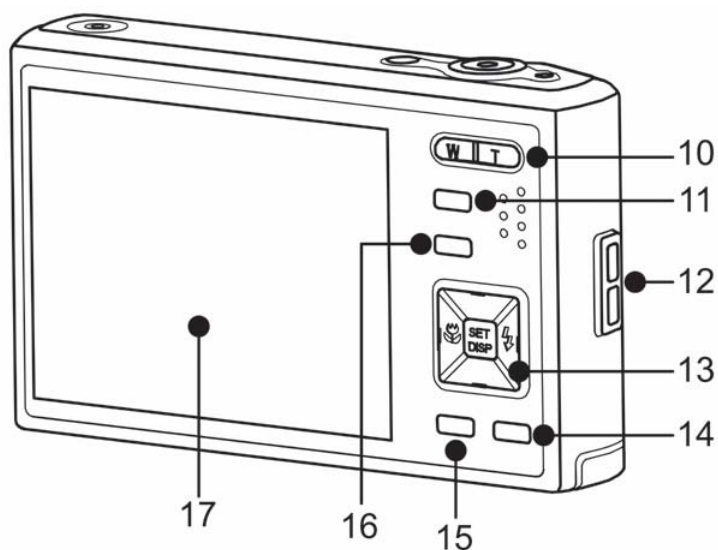
Ad eccezione dei casi previsti dalla legge sulla responsabilità del prodotto, non ci assumiamo alcuna responsabilità per eventuali danni a carico dell'utilizzatore o di terzi derivanti da un uso non corretto del prodotto o dei suoi accessori, oppure dal suo mancato funzionamento o dalla sua utilizzazione. Ci riserviamo il diritto di apportare modifiche senza preavviso al prodotto ed ai suoi accessori.

Attenzione! Non tentare per nessun motivo di aprire la fotocamera o di smontarla nei suoi singoli componenti. Questo comporterebbe la perdita di qualsiasi garanzia. Una sostituzione non corretta della batteria può provocare il rischio di esplosione. La batteria deve essere sostituita esclusivamente con un'altra dello stesso tipo o di un altro tipo autorizzato dal costruttore. Le batterie usate devono essere smaltite secondo quanto prescritto dal costruttore e dalla legislazione locale.

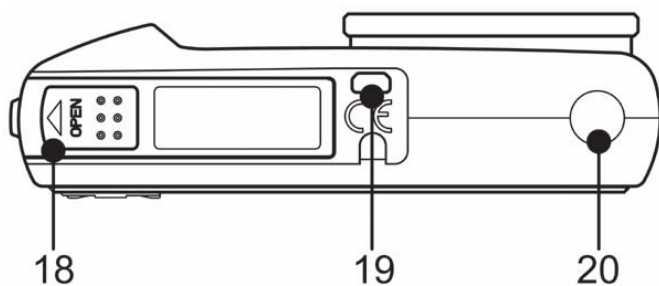
Parti della fotocamera



1. Stabilizzaziuone
2. Pulsante otturatore
3. Spia di funzionamento
4. Pulsante di accensione
5. Attacco treppiede
6. Luce autoscatto / Lampada AF
7. Microfono
8. Obiettivo
9. Flash



10. Pulsante di zoom
11. Modo riproduzione
12. Montaggio cinghia
13. Pulsante SET/DISP / Pulsante Flash / Pulsante Macro
14. Pulsante modalit  fotocamera
15. Tasto ASM / Cancella
16. Pulsante MENU
17. Schermo LCD



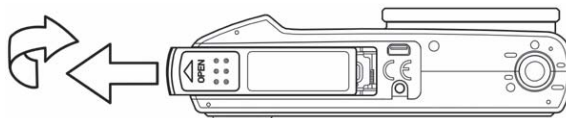
18. Coperchio batterie
19. Porta USB / Morsetto uscita video
20. Altoparlante

Inserimento delle batterie

1

Aprire il coperchio del vano batterie.

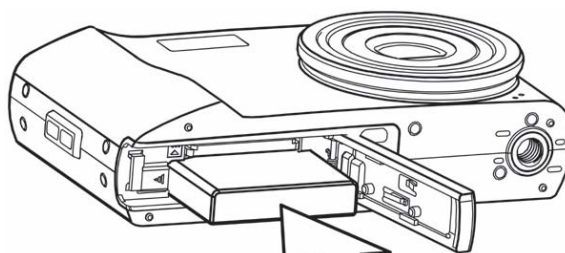
- Aprire il coperchio dello scomparto batterie facendolo scorrere nella direzione indicata dalla freccia.



2

Inserire le batterie.

- Installare la batteria con il terminale rivolto verso l'interno della fotocamera.



3

Richiudere il coperchio del vano batterie.



Inserimento di una scheda di memoria

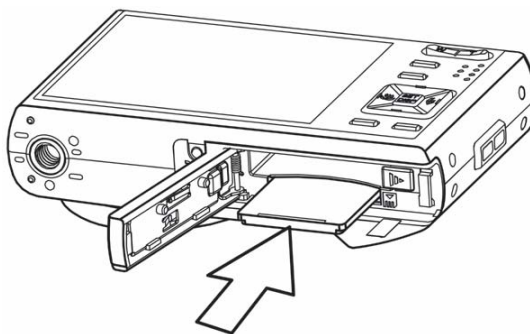
1

Aprire il coperchio del vano batterie.

2

Inserire la scheda.

- Inserire la scheda con l' etichetta rivolta verso l' alto e la freccia direzionata verso l' interno.



?

Suggerimento

- Per rimuovere la scheda di memoria, premere delicatamente sul bordo della stessa e rilasciare. Estrarre la scheda e chiudere il coperchio del vano batterie.

3


Richiudere il coperchio del vano batterie.

Cambiare la modalità


In modalità REC (Registrazione) si possono registrare immagini ed audio. Con la modalità PLAY (Esecuzione) si possono riprodurre, eliminare o modificare le immagini sul display LCD.

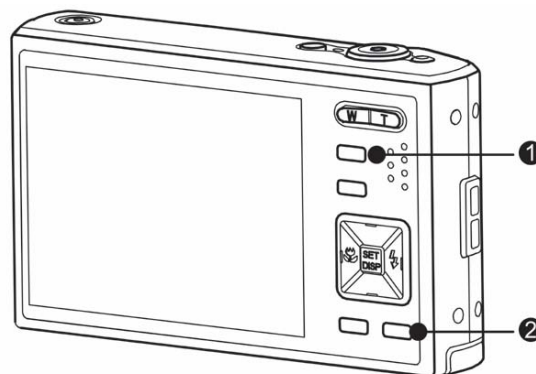
Commutazione tra registrazione e riproduzione

In modalità Registrazione: Premere il tasto

 (1) per passare alla modalità Riproduzione.

In modalità Riproduzione: Premere il tasto

 (1) o **MODALITÀ** (2) per passare alla modalità Registrazione usata precedentemente.



Selezionare la modalità REC (Registrazione)

1 Impostare la fotocamera sulla modalità Registrazione.

2 Avviare il menu della modalità.

- Premere il tasto **MODALITÀ** (2) per mostrare la schermata della modalità Scene.

3 Selezionare la modalità.

- Usare il tasto freccia per selezionare la modalità Scene desiderata e premere il tasto **SET** per confermare l'impostazione.



Selezionare la modalità ASM

1

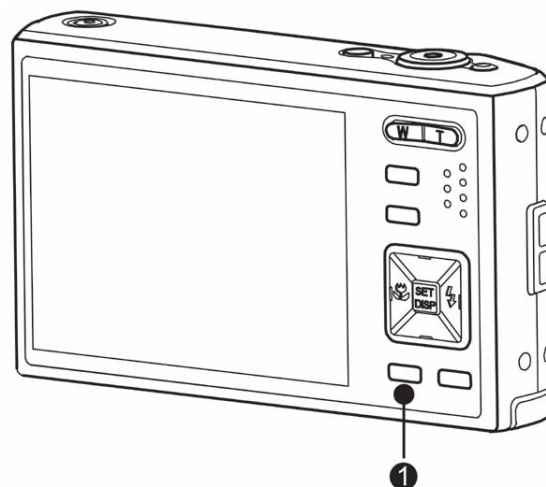
Impostare la fotocamera sulla modalità Registrazione.

- Non si può passare alla modalità ASM dalla modalità di registrazione filmati o audio.

2

Avvia la modalità ASM.

- Premere il tasto **ASM** (●) per passare tra Aperture Priority (Priorità apertura), Shutter Priority (Priorità otturatore) e Manual Exposure (Esposizione Manuale).



Uso dei menu

Quando è visualizzata la schermata di un menu, il tasto freccia e il tasto SET possono essere utilizzati per effettuare le impostazioni desiderate.

Menu Registra

1

Accendere la fotocamera ed impostarla in modalità REC (Registrazione).

2

Aprire il menu REC (Registrazione).

- Premere il tasto **MENU** per visualizzare il menu.



3

Selezionare una voce.

- Premere ◀ o ▶ per selezionare una voce del menu.

4

Cambiare le impostazioni.

- Premere ▲ o ▼ per modificare l'impostazione.

5

Premere il tasto MENU o SET per salvare le impostazioni e chiudere il menu.

1

Accendere la fotocamera ed impostarla in modalità REC (Registrazione) o PLAY (Esecuzione).

2


Premere il tasto MENU per aprire il menu REC (Registrazione) o PLAY (Esecuzione).

- La visualizzazione del menu dipende dalla modalità impostata (Registrazione o Riproduzione).



3

Aprire il menu Impostazioni.

- Premere il tasto a quattro funzioni per selezionare **Impostazioni** (), e poi premere il tasto **SET** (Imposta) per visualizzare il menu Setup Impostazioni.

4

Selezionare una voce.

Premere ▲ o ▼ per selezionare una voce del menu, quindi premere ► o il tasto **SET** per aprire il sottomenu.

5

Cambiare le impostazioni.

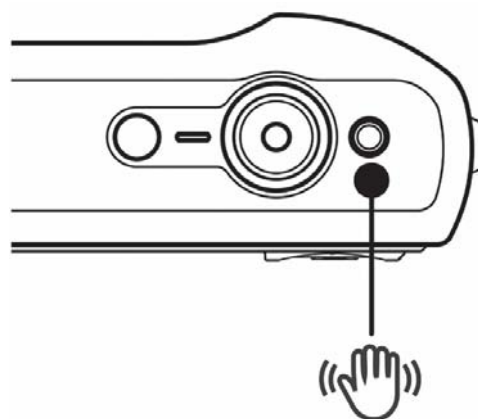
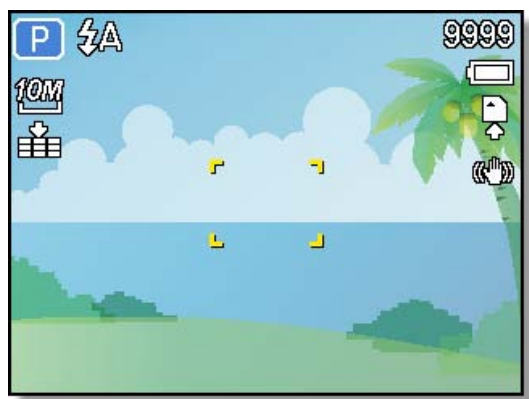
- Premere ▲ o ▼ per selezionare un'opzione e premere ◀ o il tasto **SET** per applicare l'impostazione.

6

Premere il tasto MENU per chiudere il menu.

Impostazione dello stabilizzatore

Grazie ad una maggiore sensibilità e velocità otturatore per ravvivare le immagini, un'effettiva prevenzione delle sfuocature provocate dal movimento delle mani o dallo spostamento del soggetto, si possono scattare buone foto senza difficoltà.



Riproduzione di immagini

1

.....

Accendere la fotocamera ed impostarla in modalità PLAY (Esecuzione).

- Sul display LCD appare l'icona l'ultima immagine acquisita.
- Se non ci sono immagini archiviate, appare **[No image]** (Nessuna immagine).

2

.....

Premere il tasto a quattro funzioni ◀ or ▶ (●)

- Premere ◀ per riprodurre l'immagine precedente.
- Premere ▶ per riprodurre l'immagine successiva.

Assistenza clienti

Tutte le informazioni per i prodotti AGFAPHOTO: www.plawa.com

Hotline assistenza e riparazioni (EU):

00800 75 292 100 (Dalla rete fissa)

Hotline supporto tecnico e assistenza (Germania):

0900 1000 042 (1.49 Euro/ Min. dalla rete fissa tedesca)

Servicio online / Contatto internazionale:

support-apdc@plawa.com (Inglese / Tedesco)

Manufactured by

plawa-feinwerktechnik GmbH & Co. KG

Bleichereistr. 18

73066 Uhingen

Germania

AGFAPHOTO viene usato su licenza della Agfa-Gevaert NV & Co. KG. La Agfa-Gevaert NV & Co. KG non fabbrica il prodotto e non fornisce nessun tipo di garanzia o di supporto tecnico per il prodotto stesso. Per l'assistenza, il supporto tecnico e la garanzia si prega di contattare il distributore o il fabbricante. Contatto: AgfaPhoto Holding GmbH, www.agfaphoto.com

Smaltimento di apparecchiature da rottamare da parte di privati nell'Unione Europea



Questo simbolo che appare sul prodotto o sulla confezione indica che il prodotto non deve essere smaltito assieme agli altri rifiuti domestici. Gli utenti devono provvedere allo smaltimento delle apparecchiature da rottamare portandole al luogo di raccolta indicato per il riciclaggio delle apparecchiature elettriche ed elettroniche. La raccolta e il riciclaggio separati delle apparecchiature da rottamare in fase di smaltimento favoriscono la conservazione delle risorse naturali e garantiscono che tali apparecchiature vengano ottamate nel rispetto dell'ambiente e della tutela della salute. Per ulteriori informazioni sui punti di raccolta delle apparecchiature da rottamare, contattare il proprio comune di residenza, il servizio di smaltimento dei rifiuti locale o il negozio presso il quale è stato acquistato il prodotto.

Non gettare pile e batterie insieme ai rifiuti domestici! Pile e batterie esaurite vanno consegnate nei negozi, ai rivenditori o conferite negli appositi contenitori in modo che possano essere raccolte e smaltite nel rispetto dell'ambiente.

Dichiarazione di conformità

Con la presente confermiamo che il seguente prodotto: fotocamera digitale modello AGFAPHOTO DC-1338i è stato esaminato ed è risultato conforme ai requisiti prescritti dalla Direttiva del Consiglio EMC 2004/108/EC. Per la valutazione del prodotto relativamente alla compatibilità elettromagnetica sono stati applicati i seguenti standard:

EN 55022:2006, Class B	EN 55024:1998+A1:2001+A2:2003
IEC 61000-3-2:2005	IEC 61000-4-2:2001
IEC 61000-3-3:2005	IEC 61000-4-3:2006
	IEC 61000-4.4: 2004
	IEC 61000-4-5:2005
	IEC 61000-4-6:2006
	IEC 61000-4-8:2001
	IEC 61000-4-11:2004

Il dispositivo è contrassegnato con il marchio CE.

Norme e conformità FCC

Il presente apparecchio è conforme alla Sezione 15 delle Normative FCC. L'utilizzo è soggetto alle seguenti due condizioni: 1.) il presente apparecchio non deve essere causa d'interferenze dannose e 2.) l'apparecchio deve accettare qualsiasi interferenza in ingresso, ivi incluse eventuali interferenze che potrebbero implicare un funzionamento non corretto.

Il presente apparecchio è stato testato e riscontrato conforme ai limiti inerenti alle periferiche di classe B, in conformità alla Sezione 15 delle Normative FCC. Tali limiti sono stati pensati per garantire una ragionevole protezione contro eventuali interferenze dannose nell'ambito di edifici residenziali. Il presente apparecchio genera, utilizza e può emettere radio frequenze e, qualora non sia installato o utilizzato in conformità alle presenti istruzioni, può essere causa di interferenze dannose alle comunicazioni radio. Non vi è tuttavia garanzia che tali interferenze non si verifichino nell'ambito di determinati insediamenti. Qualora l'apparecchiatura causi interferenze a livello di ricezione radio o televisiva, verificabile tramite spegnimento e riaccensione dell'apparecchio stesso, si raccomanda all'utente di provare a risolvere il problema, adottando una o più delle seguenti misure correttive.

- Orientare o posizionare in modo diverso l'antenna di ricezione.
- Aumentare la distanza intercorrente tra l'apparecchiatura e il ricevitore.
- Collegare l'apparecchiatura a una presa su un circuito diverso da quello cui è collegato il ricevitore.
- Contattare al riguardo il rivenditore o un tecnico radio/TV qualificato.

Qualsiasi variazione o modifica apportata, non espressamente approvata dalla Parte responsabile della conformità, potrebbe invalidare l'autorità dell'utente ad utilizzare l'apparecchio. Qualora l'apparecchio sia stato fornito dotato di cavi d'interfaccia cablati o qualora, per l'installazione dell'apparecchio, si adottino componenti o accessori specifici addizionali, di fornitura esterna, se ne raccomanda un utilizzo in conformità alle normative FCC.