

Wir danken Ihnen für den Kauf dieser AGFAPHOTO Digitalkamera. Bitte lesen Sie die vorliegende Bedienungsanleitung aufmerksam durch, um das Produkt korrekt zu benutzen. Bewahren Sie die Bedienungsanleitung nach dem Lesen für späteres Nachschlagen an einem sicheren Platz auf.

Sicherheitsinformationen

- Die Kamera nicht direkt in die Sonne oder eine andere intensive Lichtquelle richten, die Ihre Augen verletzen könnte.
- Versuchen sie nicht, das Kameragehäuse zu öffnen oder diese Kamera in irgendeiner Weise zu bearbeiten. Interne Hochspannungsteile bergen das Risiko eines Elektroschlags, wenn sie freigelegt werden. Wartungs- und Reparaturarbeiten dürfen nur von autorisierten Wartungstechnikern ausgeführt werden.
- Den Blitz nicht zu nahe an den Augen von Tieren oder Menschen auslösen; dies gilt insbesondere für kleine Kinder. Dies kann zu Augenverletzungen führen. Insbesondere mindestens einen Meter Abstand wahren, wenn Säuglinge mit Blitz fotografiert werden.
- Die Kamera von Wasser und anderen Flüssigkeiten fernhalten. Die Kamera nicht mit nassen Händen anfassen. Die Kamera niemals im Regen oder Schnee verwenden. Feuchtigkeit birgt das Risiko von Brand und Elektroschlag.
- Die Kamera und das Zubehör von Kindern und Tieren fernhalten, um Unfälle und Schäden an der Kamera zu vermeiden.
- Bei Rauch aus der Kamera oder ungewöhnlichem Geruch das Gerät sofort ausschalten! Die Kamera zur Reparatur zum nächsten Vertrags-Servicecenter bringen. Niemals versuchen, die Kamera eigenhändig zu reparieren.
- Nur das empfohlene Zubehör verwenden. Die Verwendung von Stromquellen, die nicht ausdrücklich zum Gebrauch mit dieser Ausrüstung empfohlen werden, kann zu Überhitzung, Verformung des Geräts, Brand, Elektroschock oder anderen Gefahrensituationen führen.

Haftungsablehnungserklärung

Über das Produkthaftungsgesetz hinaus übernehmen wir keine Verantwortung für Schäden, die dem Benutzer oder Dritten durch die unsachgemäße Handhabung des Produktes oder eines seiner Zubehörteile, oder durch seinen Betriebsausfall sowie durch seinen Gebrauch entstehen.

Warnung! Versuchen Sie niemals, die Kamera zu öffnen oder in ihre Bauteile zu zerlegen; Dadurch verlieren Sie jeden Garantieanspruch.

Batteriehinweis

Um optimale Leistung und erhöhte Batterielebensdauer zu gewährleisten, empfehlen wir die Verwendung von Lithiumbatterien der Größe AA oder NiMH-Akkus.

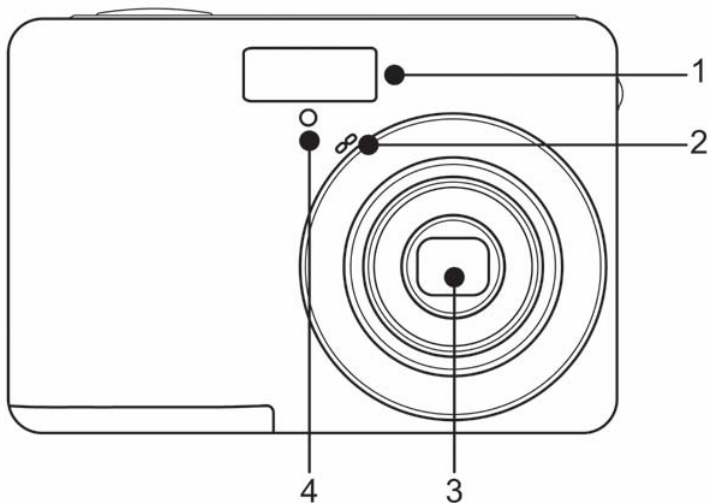
Verlängern der Batterielebensdauer

Folgende Funktionen verbrauchen sehr viel Batteriestrom und sollten daher nur gelegentlich verwendet werden:

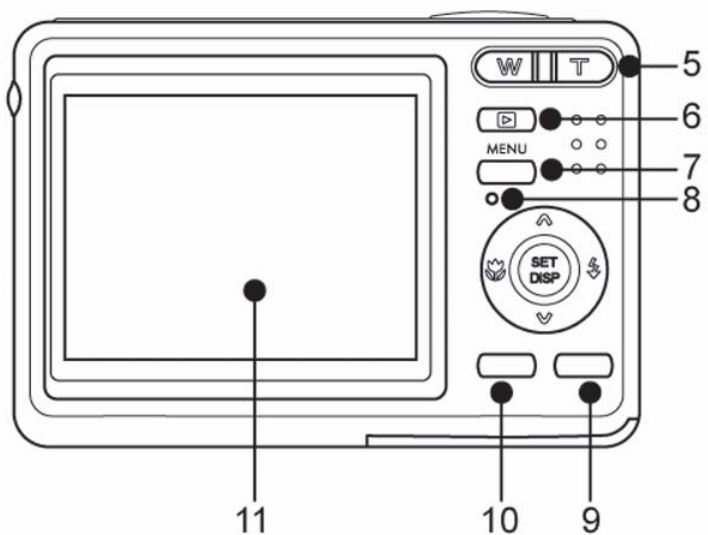
- Übermäßiger Blitzeinsatz
- Bearbeiten der Bilder auf dem Kameradisplay

Die Batteriebensdauer kann durch Schmutz auf den Batteriekontakten beeinflusst werden. Bitte reinigen Sie die Kontakte mit einem sauberen und trockenen Tuch, bevor Sie die Batterie einlegen. Die Batterieleistung sinkt bei Temperaturen unter 5°C. Wenn Sie die Kamera bei niedrigen Temperaturen verwenden, sollten Sie Ersatzbatterien bei sich haben und darauf achten, dass diese nicht zu kalt werden. Bitte beachten Sie: Kalte und scheinbar leere Batterien sollten Sie nicht entsorgen, da bei Zimmertemperatur diese Batterien möglicherweise wieder funktionieren.

Komponenten der Kamera

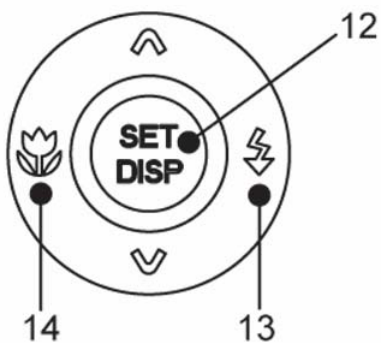


- 1. Blitz
- 2. Mikrofon
- 3. Objektiv
- 4. Selbstausröserleuchte

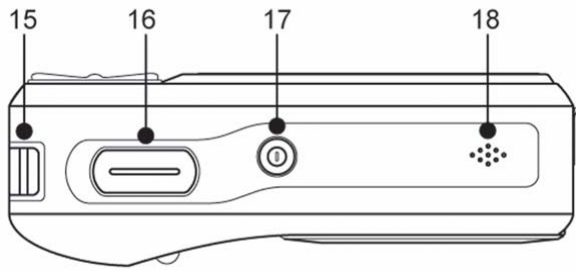


- 5. Zoom Taste
 - Indexbild
 - Digitalzoom
- 6. Wiedergabemodus-Taste
- 7. MENÜ-Taste
- 8. Betriebsleuchte
- 9. Kameramodus-Taste
- 10. ASM-Taste / Löschen
- 11. LCD-Anzeige

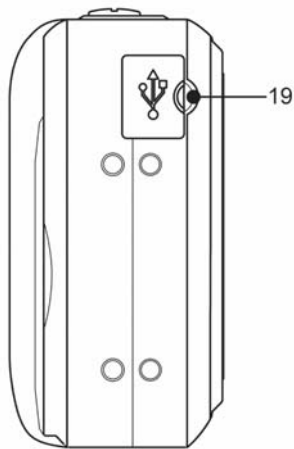
Mit dem Vierwegscharter



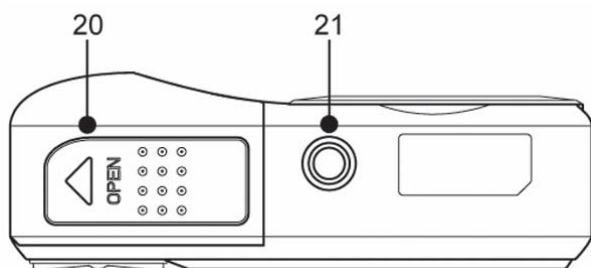
- 12. SET/DISP-Taste
- 13. Blitz
- 14. Makro-Taste



- 15. Öse für Schlaufe
- 16. Auslöser
- 17. Ein / Aus Schalter
- 18. Lautsprecher



- 19. USB-Port /Video-Ausgang




- 20. Batteriedeckel und Speicherkartenfach
- 21. Stativanschluss

Modus ändern


Im Aufnahmemodus können Sie Bilder und Sprache aufnehmen. Im Wiedergabemodus.

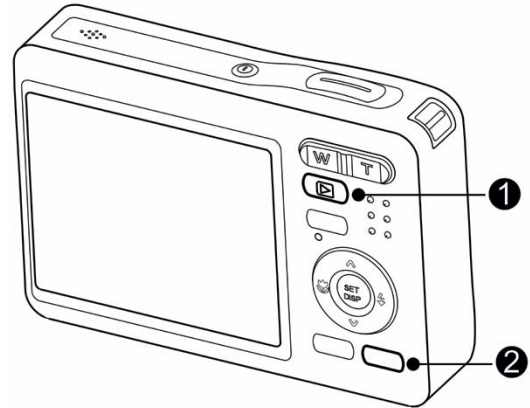
Zwischen Aufnahmemodus und Wiedergabemodus umschalten

Im Aufnahmemodus: Drücken Sie die Taste

 (1), um in den Wiedergabemodus umzuschalten.

Im Wiedergabemodus: Drücken Sie die Taste

Kameramodus (2) oder die Taste , um in den zuvor verwendeten Aufnahmemodus umzuschalten.



Aufnahmemodus wählen

1

Stellen Sie die Kamera in den Aufnahmemodus.

2

Zeigen Sie die Modusauswahl an.

- Drücken Sie die Taste **Kameramodus** (2), um den Motivmodusbildschirm aufzurufen.

3

Aufnahmemodus wählen.

- Verwenden Sie die Pfeiltasten, um einen gewünschten Motivmodus auszuwählen und drücken Sie die Taste **SET**, um die Einstellung zu bestätigen.



Verwendung der Menüs

Wenn ein Menü angezeigt wird, nehmen Sie die gewünschten Einstellungen mit der Vierwegschalter und der **SET**-Taste vor.

Aufnahmemenü

1

Schalten Sie die Kamera ein und rufen Sie den Aufnahmemodus auf.

2

Öffnen Sie das Aufnahmemenü.

- Drücken Sie die Taste **MENU**, um das Menü aufzurufen.

3

Wählen Sie ein Element.

- Drücken Sie die Taste ◀ oder ▶, um einen Menüpunkt auszuwählen.

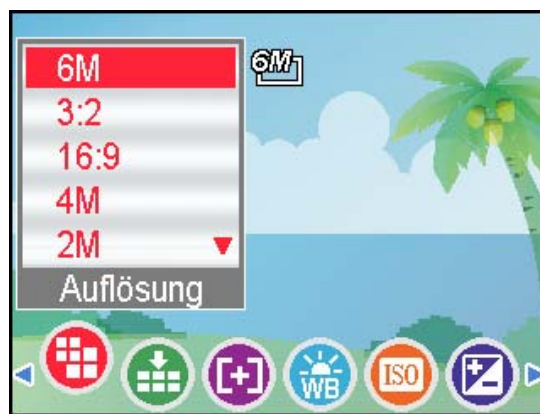
4

Ändern Sie die Einstellung.

- Drücken Sie die Taste ▲ oder ▼, um eine Einstellung zu ändern.

5

Drücken Sie die Taste **MENU** oder **SET**, um die Einstellung zu speichern und das Menü zu schließen.



Einstellungs-Menü

1

Schalten Sie die Kamera ein und rufen Sie den Aufnahme- oder den Wiedergabemodus auf.

2

Öffnen Sie das Aufnahme- oder Wiedergabemenü mit der **MENU**-Taste.

- Das angezeigte Menü hängt davon ab, ob Sie sich im Aufnahmemodus oder im Wiedergabemodus befinden.

3

Öffnen Sie das Menü **Einstellungen**.

- Wählen Sie **Einstellungen** mit dem Vierwegschalter (⌄), öffnen Sie danach das Einstellungs-Menü mit der **SET**-Taste.

4

Wählen Sie ein Element.

- Drücken Sie die Taste ▲ oder ▼, um einen Menüpunkt auszuwählen und drücken Sie anschließend die Taste ▶ oder **SET**, um das Untermenü aufzurufen.



5

.....
Ändern Sie die Einstellung.

- Drücken Sie die Taste ▲ oder ▼, um eine Option auszuwählen und drücken Sie die Taste ◀ oder **SET**, um die Einstellung zu übernehmen.

6

.....
Drücken Sie die Taste MENU, um das Menü zu schließen.

Löschen von Dateien

Löschen einer einzelnen Datei

1

Schalten Sie die Kamera ein und rufen Sie den Wiedergabemodus (☞ Seite 5) auf.

2

Öffnen Sie das Menü.

- Drücken Sie die **MENU**-Taste (❶), wählen Sie dann **Löschen** (🗑️) mit dem Vierwegschalter (❷) aus und drücken Sie die **SET**-Taste (❸).

3

Drücken Sie die Taste ▲ oder ▼ (❹), um Eins auszuwählen und anschließend die Taste SET (❷).

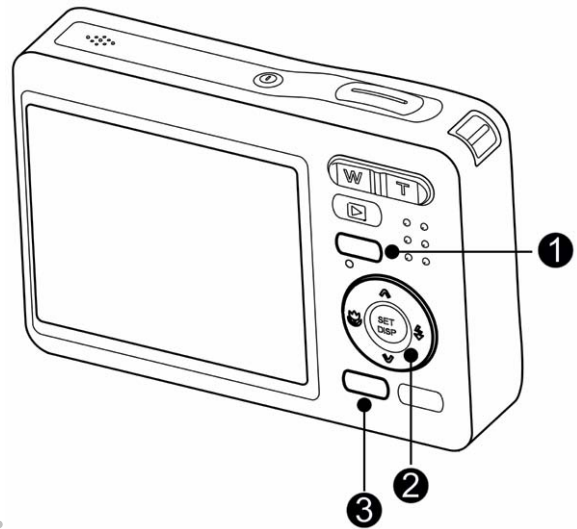
4

Drücken Sie die Taste ◀ oder ▶ (❺), um das Bild auszuwählen, das Sie löschen möchten.

5

Drücken Sie die Taste SET (❷), um den Vorgang abzuschließen.

- Wiederholen Sie die Schritte 4 - 5, um weitere Bilder zu löschen.



☉ Wenn Sie mit Windows 98/98SE arbeiten, klicken Sie mit der rechten Maustaste auf die Programmdatei „DSC-Treiber“ oder „DSC-Bedienungsanleitung“ auf der CD-ROM.

Kunden-Service

Informationen zu weiteren AGFAPHOTO Produkten finden Sie unter www.plawa.de.

Service & Repair Hotline (EU):

00800 75292100 (aus dem Festnetz)

Service & Support Hotline (D):

0900 1000 042 (1,49 Euro/Min. aus dem deutschen Festnetz)

Online Service / Internationaler Kontakt:

support-apdc@plawa.com

Hergestellt von:

plawa-feinwerktechnik GmbH & Co. KG

Bleichereistr. 18

73066 UHINGEN

Deutschland

AGFAPHOTO wird unter Lizenz von Agfa-Gevaert NV & Co. KG genutzt. Die Firma Agfa-Gevaert NV & Co. KG stellt dieses Produkt nicht her und deckt weder die Produktgarantie noch den entsprechenden Support ab. Wenn Sie Informationen zum Kundendienst, zum Support oder zur Garantie benötigen, wenden Sie sich bitte an den Händler oder den Hersteller. Kontakt: AgfaPhoto Holding GmbH, www.agfaphoto.com

Entsorgung von Elektrogeräten durch Benutzer in privaten Haushalten in der EU



Dieses Symbol auf dem Produkt oder dessen Verpackung gibt an, dass das Produkt nicht zusammen mit dem Restmüll entsorgt werden darf. Es obliegt daher Ihrer Verantwortung, das Gerät an einer entsprechenden Stelle für die Entsorgung oder Wiederverwertung von Elektrogeräten aller Art abzugeben (z.B. ein Wertstoffhof). Die separate Sammlung und das Recyceln Ihrer alten Elektrogeräte zum Zeitpunkt ihrer Entsorgung trägt zum Schutz der Umwelt bei und gewährleistet, dass die Geräte auf eine Art und Weise recycelt werden, die keine Gefährdung für die Gesundheit des Menschen und der Umwelt darstellt. Weitere Auskünfte darüber, wo alte Elektrogeräte zum Recyceln abgeben können, erhalten Sie bei den örtlichen Behörden, Wertstoffhöfen oder dort, wo Sie das Gerät erworben haben.

Batterien und Akkus gehören nicht in den Hausmüll! Geben Sie verbrauchte Batterien im Handel, bei einem Fachhändler oder bei einer entsprechenden Sammelstelle ab, damit sie einer umweltschonenden Entsorgung zugeführt werden können.

FCC-Compliance and Hinweise

Dieses Gerät entspricht den Anforderungen des Teils 15 der FCC-Richtlinien. Der Betrieb hängt von den beiden folgenden Bedingungen ab: 1.) darf dieses Gerät keine schädlichen Störungen hervorrufen und 2.) muss dieses Gerät sämtliche empfangenen Störungen aufnehmen, einschließlich jenen, die seinen Betrieb beeinträchtigen.

Diese Ausrüstung wurde geprüft und entspricht den Anforderungen von Geräten der Klasse B gemäß Teil 15 der FCC-Richtlinien. Diese Anforderungen sind so ausgelegt, dass ein angemessener Schutz gegen schädliche Störungen bei Heimanwendungen gewährleistet ist. Diese Ausrüstung erzeugt, verwendet und kann Hochfrequenzstrom ausstrahlen. Wird sie nicht gemäß den Anweisungen installiert und verwendet, kann dies zu schädlichen Störungen im Funkverkehr führen. Es gibt jedoch dennoch keine Garantie dafür, dass bei bestimmten Anwendungen keine Störungen erzeugt werden. Sollte es durch diese Ausrüstung zu schädlichen Störungen beim Radio- und Fernsehempfang kommen (man kann dies durch Ein- und Ausschalten der Kamera feststellen), sollte der Anwender diese Störungen durch eine oder mehrere der folgenden Maßnahmen beseitigen.

- Die Empfangsantenne neu ausrichten oder an einem anderen Ort anbringen.
- Den Abstand zwischen Ausrüstung und Empfänger vergrößern.
- Die Ausrüstung an eine andere Steckdose in einem anderen Stromkreis als der Empfänger anschließen.
- An den Vertragshändler oder einen erfahrenen Radio-/Fernsehtechniker wenden.

Jegliche Änderungen oder Maßnahmen, die nicht ausdrücklich von der für die Compliance verantwortliche Stelle genehmigt wurden, können dem Benutzer die Benutzerrechte nehmen. Wurden abgeschirmte Schnittstellenkabel mit dem Produkt geliefert oder wurde auf die Verwendung von bestimmten zusätzlichen Komponenten oder Zubehör bei der Installation des Produkts hingewiesen, müssen diese verwendet werden, um die Compliance mit den FCC-Richtlinien zu gewährleisten.