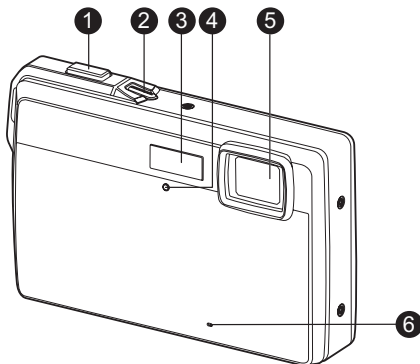


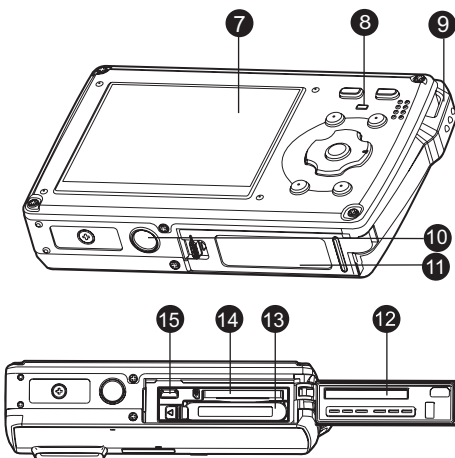
ELEMENTE DER AGFAPHOTO OPTIMA 830UW

Ansicht von vorne



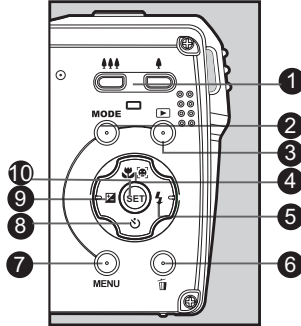
1. Auslöser
2. Ein/Aus-Taste
3. Blitzlicht
4. Selbstauslöser-LED
5. Objektiv
6. Mikrophon

Ansicht von hinten






7. LCD-Display
8. Status-LED
9. Riemenhalterung
10. Stativgewinde
11. Akku-/Speicherkartenfach
12. Wasserdichter Verschluss
13. Akkufach
14. Speicherkarteneinschub
15. USB- oder AV
OUT-Anschluss

Tastenbedienung



Element	Funktion		
	Aufnahmemodus	Videomodus	Wiedergabemodus
1.	⬆⬆⬆: Zoomt aus dem Bild heraus ⬆: Zoomt in das Bild hinein	⬆⬆⬆: Zoomt aus dem Bild heraus ⬆: Zoomt in das Bild hinein	⬆⬆⬆: Miniatur ⬆: Zoomt in das Bild hinein
2.	Wechselt zum : Videomodus > Szenenmodusauswahl	Wechselt zu : Szenenmodusauswahl > Aufnahmemodus	Standbild: Wechselt zum Aufnahmemodus Videoclip: Wechselt zum Videomodus
3.	Wechselt zum Wiedergabemodus	Wechselt zum Wiedergabemodus	Standbild: Wechselt zum Aufnahmemodus Videoclip: Wechselt zum Videomodus
4.	Stellt den Fokusmodus ein: auto>>>∞	Stellt den Fokusmodus ein: auto>>∞	Drehung nach Rechts
5.	Stellt den Blitzmodus ein: Auto>>>>	--	Nächste Datei
6.	--	--	Aktuelle Datei löschen
7.	Wechselt zur Aufnahmemenüliste	Wechselt zur Videomenüliste	Wechselt zur Wiedergabemenüliste
8.	Stellt den Selbstauslöser ein: Aus>>>	Stellt den Selbstauslöser ein: Aus>>	--
9.	Stellt die Belichtungskorrektur ein	--	Vorherige Datei

AgfaPhoto OPTIMA 830UW

Element	Funktion		
	 Aufnahmemodus	 Videomodus	 Wiedergabemodus
10.	Wenn ein Szenenmodus eingestellt ist: Wechselt zum Szenenmodusauswahl-Fenster	--	Standbild: Zeigt Bild an. Nimmt Stimmennotiz auf, wenn »Stimmennotiz« auf »Ein« gestellt ist. Video clip: Gibt Videoclip wieder

