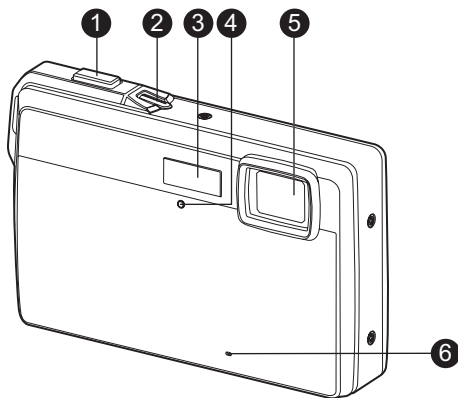


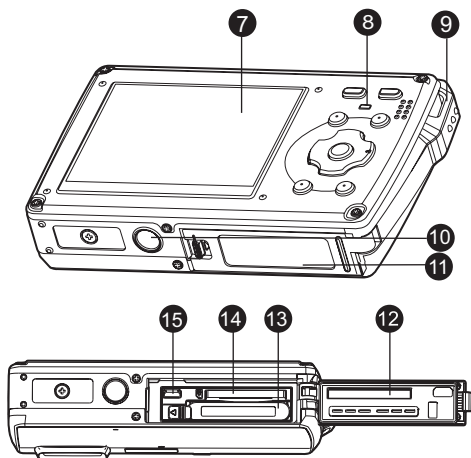
PARTES DE LA CÁMARA AGFAPHOTO OPTIMA 830UW

Vista frontal



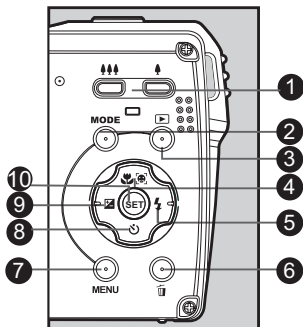
1. Botón del obturador
2. Botón de encendido
3. Flash
4. Indicador del temporizador
5. Objetivo
6. Micrófono

Vista posterior






- 7. Pantalla LCD
- 8. Indicador LED de estado
- 9. Asa de la correa
- 10. Sujeción para trípode
- 11. Tapa del compartimento de la batería/tarjeta de memoria
- 12. Junta de estanqueidad
- 13. Compartimento de la batería
- 14. Ranura para tarjeta de memoria
- 15. Conector USB o AV

Función de los botones



Elemento	Función		
	📷 Modo de captura	📹 Modo de vídeo	▶ Modo de reproducción
1.	📷: Reduce la imagen 📷: Amplia la imagen	📷: Reduce la imagen 📷: Amplia la imagen	📷: Miniatura 📷: Amplia la imagen
2.	Modo de captura: cambia de modo: modo de vídeo > pantalla de selección del modo de escena	Cambia de modo: pantalla de selección del modo de escena > modo de captura	Fotografía: cambia al modo de captura Vídeo: cambia al modo de vídeo
3.	Cambia al modo de reproducción	Cambia al modo de reproducción	Fotografía: cambia al modo de captura Vídeo: cambia al modo de vídeo
4.	Ajuste del modo de enfoque: auto>📷>📷>∞	Ajuste del modo de enfoque: auto>📷>∞	Rotación hacia la derecha
5.	Ajuste del modo de flash: Auto>📷>📷>📷>📷	--	Archivo siguiente
6.	--	--	Elimina el archivo actual
7.	Muestra el menú de captura	Muestra el menú de vídeo	Muestra el menú de reproducción
8.	Ajuste del temporizador: Desactivado>📷>📷>📷	Ajuste del temporizador: Desactivado>📷>📷	--
9.	Ajuste de la compensación de exposición	--	Archivo anterior

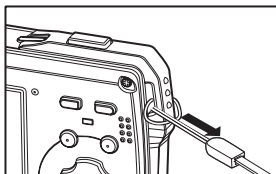
AgfaPhoto OPTIMA 830UW

Elemento	Función		
	 Modo de captura	 Modo de vídeo	 Modo de reproducción
10.	Si no ha seleccionado ningún modo de escena: muestra la pantalla de selección del modo de escena	--	Fotografía: muestra la foto. Graba notas de voz si la opción "Nota de voz" está activada. Vídeo: reproduce el videoclip

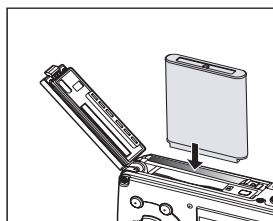
PRIMEROS PASOS

Preparación

1. Instale la correa de la cámara.



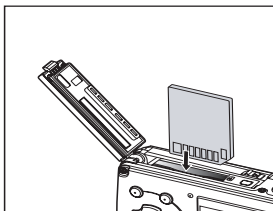
2. Abra la tapa del compartimento de la batería/tarjeta de memoria.
3. Inserte la batería incluida respetando la polaridad indicada.



4. Inserte una tarjeta de memoria SD/SDHC (opcional).

- La cámara posee una memoria interna de 32 MB (unos 28 MB disponibles para almacenar fotos), pero puede insertar una tarjeta de memoria SD/SDHC en la cámara para ampliar su capacidad de memoria.
- Antes de poder utilizar una tarjeta de memoria tiene que formatearla con esta cámara.

5. Cierre la tapa del compartimento y asegúrese de que haya quedado bien cerrada.



MODO DE CAPTURA

Capturar fotografías

Su cámara viene equipada con un monitor LCD TFT a todo color de 2,5 pulgadas para poder componer sus escenas, reproducir las fotos y los videoclips grabados y ajustar los parámetros de los menús.

1. Pulse el botón de encendido para encender la cámara.
 - El indicador LED de estado se ilumina de color verde y la cámara se inicializa.
2. Pulse el botón **MODE** para seleccionar el modo [📷].
3. Componga la escena con el monitor LCD.
 - Pulse el botón **▲** para ampliar la imagen en el monitor LCD.
 - Pulse el botón **⏏** para pasar a una vista de gran angular.
4. Pulse el botón del obturador.
 - Si pulsa el botón del obturador a medias, el enfoque y la exposición se ajustan automáticamente. Pulsándolo del todo se toma la foto.
 - El recuadro de enfoque principal cambia a color verde cuando la cámara haya enfocado y ajustado la exposición.
 - Si el valor de enfoque no fuera adecuado, el recuadro cambia a color rojo.

