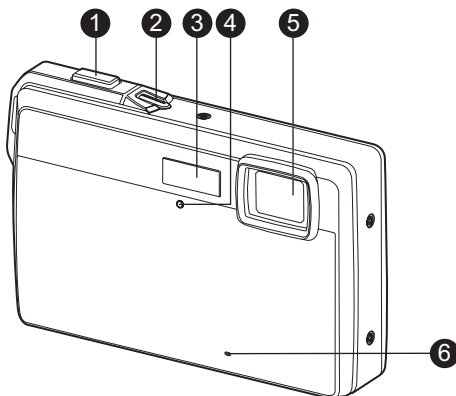


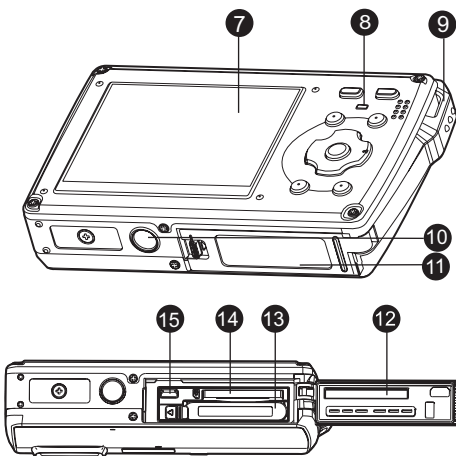
PANORAMICA DELLA AGFAPHOTO OPTIMA 830UW

Vista Anteriore



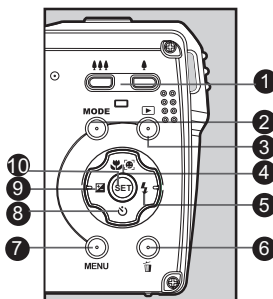
1. Pulsante dell'otturatore
2. Pulsante di accensione
3. Flash
4. LED autoscatto
5. Obiettivo
6. Microfono

Vista Posteriore



7. Schermo LCD
8. LED di stato
9. Attacco del cinturino
10. Attacco per cavalletto
11. Sportellino Batteria / Scheda di memoria
12. Guarnizione a tenuta stagna
13. Alloggiamento batteria
14. Slot scheda di memoria
15. Terminale USB o Uscita AV

Funzionamento pulsanti

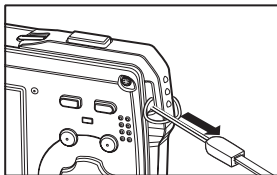


Elemento	Funzione		
	📷 Modalità Cattura	📹 Modalità Video	▶ Modalità Riproduzione
1.	📏📏📏 : Zoom indietro 📏📏📏 : Zoom avanti	📏📏📏 : Zoom indietro 📏📏📏 : Zoom avanti	📏📏📏 : Miniatura 📏📏📏 : Zoom avanti
2.	Per passare alla: modalità video > schermata di selezione della modalità scena	Per passare alla: schermata di selezione della modalità scena > modalità cattura	Immagine fissa: Per passare alla modalità cattura Filmato: Per passare alla modalità video
3.	Per passare alla modalità riproduzione	Per passare alla modalità riproduzione	Immagine fissa: Per passare alla modalità cattura Filmato: Per passare alla modalità video
4.	Per impostare la modalità di messa a fuoco: auto>📏>📏>∞	Per impostare la modalità di messa a fuoco: auto>📏>∞	Rotazione a destra
5.	Per impostare la modalità flash Auto>📏>📏>📏>📏	--	File successivo
6.	--	--	Elimina file presente
7.	Per passare all'elenco menu cattura	Per passare all'elenco menu video	Per passare all'elenco menu riproduzionet
8.	Per impostare la modalità autoscatto: Spento>📏>📏>📏	Per impostare la modo autoscatto: Spento>📏>📏	--
9.	Imposta la compensazione dell'esposizione	--	File precedente
10.	Se non è impostata una modalità scena: passare alla schermata di selezione della modalità scena	--	Immagine fissa: Visualizza l'immagine. Registra un promemoria vocale se "Promem. voce" è impostato su "Acceso" Filmato: Per riprodurre i filmati

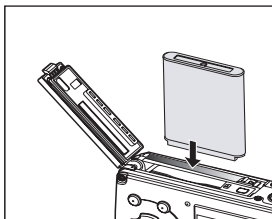
PER INIZIARE

Preparazione

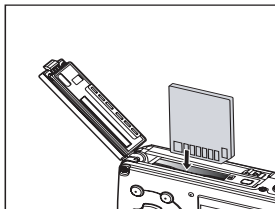
1. Attaccare il cinturino della fotocamera.



2. Aprire lo sportellino della batteria/scheda di memoria.
3. Inserire la batteria in dotazione con il corretto orientamento come mostrato.



4. Inserire una scheda di memoria SD/SDHC (Opzionale).
 - La fotocamera ha una memoria interna da 32MB (28MB disponibili per la memorizzazione delle immagini), ma è possibile inserire una scheda di memoria SD/SDHC per espandere la capacità di memorizzazione della fotocamera.
 - Assicurarsi di formattare la scheda di memoria con la fotocamera prima di iniziare ad utilizzarla.



5. Chiudere lo sportellino della batteria/scheda di memoria e assicurarsi che sia bloccato.

