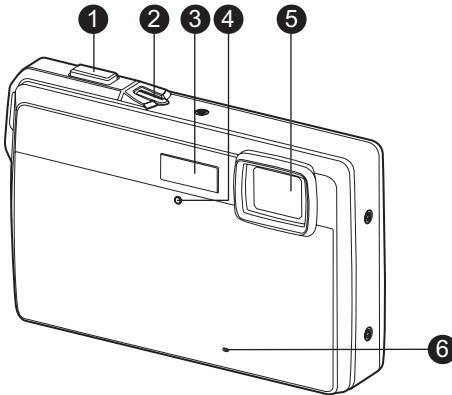


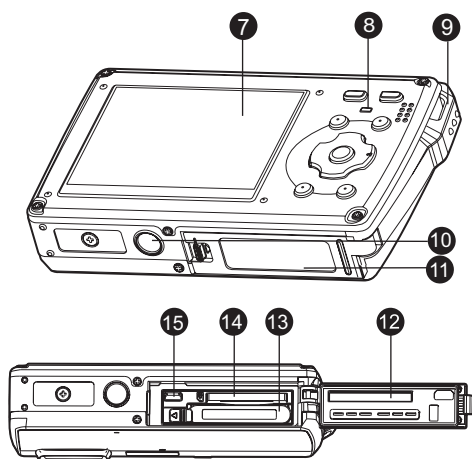
## DESCRIPTION DE L'APPAREIL PHOTO AGFAPHOTO OPTIMA 830UW

### Vue avant



1. Bouton de l'obturateur
2. Bouton marche-arrêt
3. Flash
4. Voyant du retardateur
5. Objectif
6. Microphone

## Vue arrière



- 7. Écran LCD
- 8. Voyant d'état
- 9. Œillet de fixation de la dragonne
- 10. Fixation pour trépied
- 11. Cache du compartiment de la batterie/carte mémoire
- 12. Joint d'étanchéité
- 13. Compartiment de la batterie
- 14. Logement de la carte mémoire
- 15. Prise USB ou AV



















