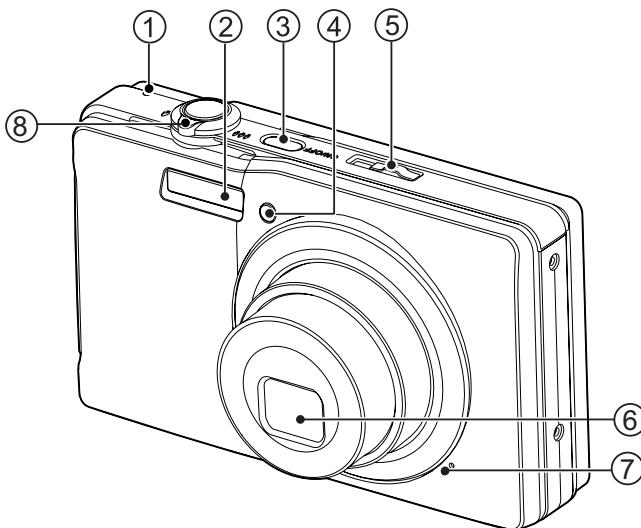


## ELEMENTE IHRER OPTIMA 1438m

### Vorderansicht



- 1. Status-LED
- 2. Blitzlicht
- 3. **ON/OFF** Ein/Aus-Taste
- 4. Selbstausröser-LED
- 5. Modus-Schalter
- 6. Objektiv
- 7. Mikrophon
- 8. Zoom-Schalter

















