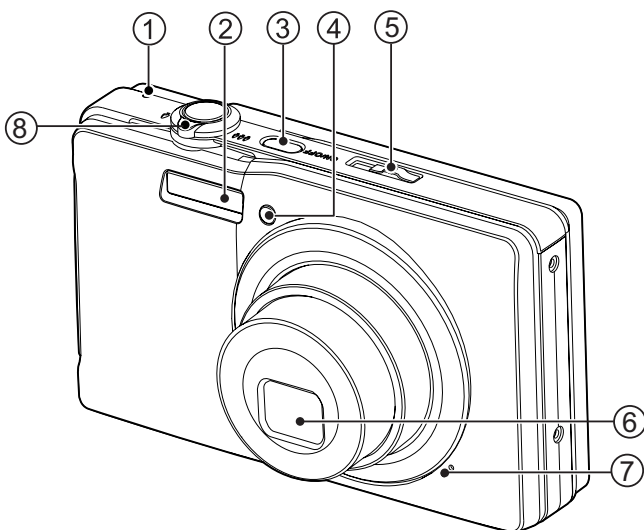


PARTES DE LA OPTIMA 1438m

Vista frontal



1. Indicador LED de estado

2. Flash

3. **Botón de encendido**

4. Indicador del temporizador

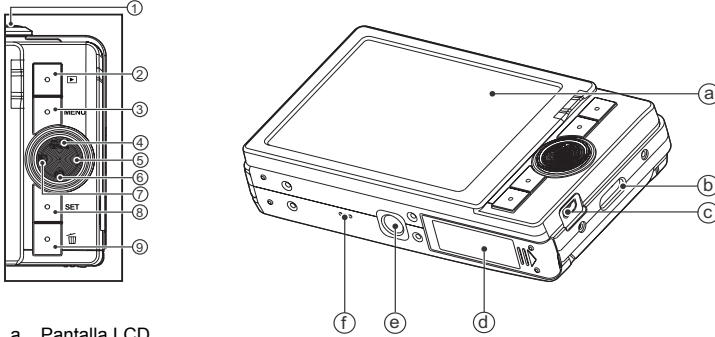
5. Selector de modo

6. Objetivo

7. Micrófono

8. Tecla de zoom

Vista posterior



- a. Pantalla LCD
- b. Asa de la correa
- c. Conector USB o AV OUT (salida AV)
- d. Tapa del compartimento de la batería/tarjeta de memoria
- e. Sujeción para trípode
- f. Altavoz

Elemento	Función		
	Modo de captura	Modo de vídeo	Modo de reproducción
1.	Botón del obturador	Botón de grabación	Grabar nota de voz
2.	Reproducción	Reproducción	Reproducción
3.	Menú	Menú	Menú
4.	Enfoque Automático > > >	Enfoque Automático > >	Avanzar 10 fotos
5.	Flash Auto > > > >	--	Foto siguiente
6.	Temporizador Apagado > 2 s > 10 s > 10+2 s	Temporizador Apagado > 2 s > 10 s	Retroceder 10 fotos
7.	Compensación >	--	Foto anterior
8.	Config.	Config.	Config.
9.	Borrar	Borrar	Borrar

