

Wir danken Ihnen für den Kauf dieser AgfaPhoto Digitalkamera. Bitte lesen Sie die vorliegende Bedienungsanleitung aufmerksam durch, um das Produkt korrekt zu benutzen. Bewahren Sie diese Anleitung nach dem Lesen für späteres Nachschlagen an einem sicheren Platz auf.

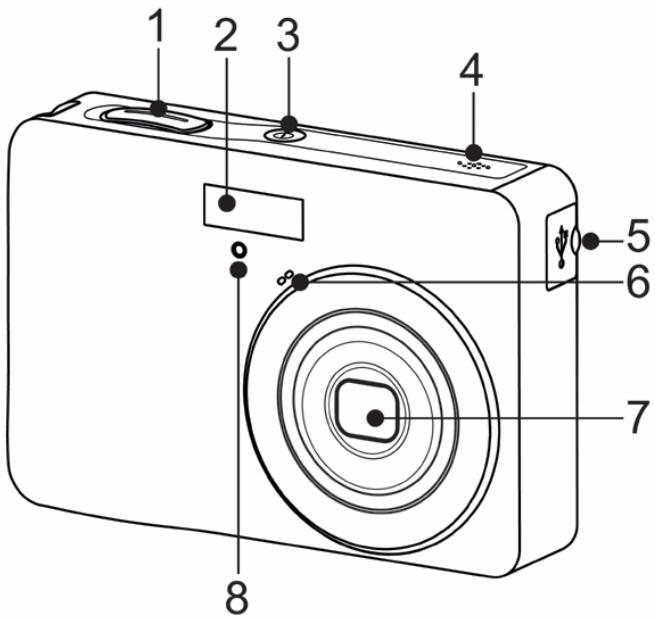
## **Sicherheitsinformationen**

- Die Kamera nicht direkt in die Sonne oder eine andere intensive Lichtquelle richten, die Ihre Augen verletzen könnte.
- Versuchen sie nicht, das Kameragehäuse zu öffnen oder diese Kamera in irgendeiner Weise zu bearbeiten. Interne Hochspannungsteile bergen das Risiko eines Elektroschlags, wenn sie freigelegt werden. Wartungs- und Reparaturarbeiten dürfen nur von autorisierten Wartungstechnikern ausgeführt werden.
- Den Blitz nicht zu nahe an den Augen von Tieren oder Menschen auslösen. Dies gilt insbesondere für kleine Kinder. Dies kann zu Augenverletzungen führen. Insbesondere mindestens einen Meter Abstand wahren, wenn Säuglinge mit Blitz fotografiert werden.
- Die Kamera von Wasser und anderen Flüssigkeiten fernhalten. Die Kamera nicht mit nassen Händen anfassen. Die Kamera niemals im Regen oder Schnee verwenden. Feuchtigkeit birgt das Risiko von Brand und Elektroschlag.
- Die Kamera und das Zubehör von Kindern und Tieren fernhalten, um Unfälle und Schäden an der Kamera zu vermeiden.
- Bei Rauch aus der Kamera oder ungewöhnlichem Geruch das Gerät sofort ausschalten! Die Kamera zur Reparatur zum nächsten Vertrags-Servicecenter bringen. Niemals versuchen, die Kamera eigenhändig zu reparieren.
- Nur das empfohlene Zubehör verwenden. Die Verwendung von Stromquellen, die nicht ausdrücklich zum Gebrauch mit dieser Ausrüstung empfohlen werden, kann zu Überhitzung, Verformung des Geräts, Brand, Elektroschock oder anderen Gefahrensituationen führen.

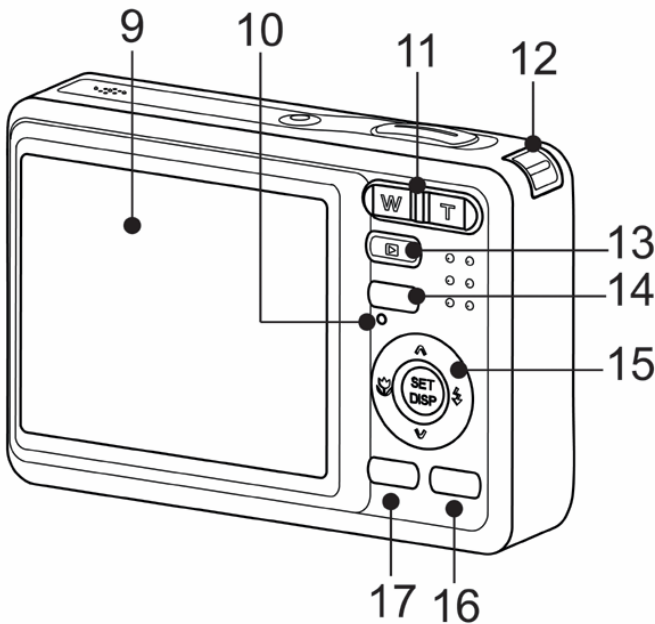
## **Haftungsablehnungserklärung**

Über das Produkthaftungsgesetz hinaus übernehmen wir keine Verantwortung für Schäden, die dem Benutzer oder Dritten durch die unsachgemäße Handhabung des Produktes oder eines seiner Zubehörteile, oder durch seinen Betriebsausfall sowie durch seinen Gebrauch entstehen.

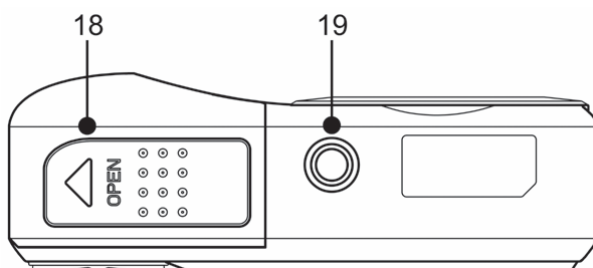
**Warnung!** Versuchen Sie niemals, die Kamera zu öffnen oder in ihre Bauteile zu zerlegen; Dadurch verlieren Sie jeden Garantieanspruch.



1. Auslöser
2. Blitz
3. Netztaete
4. Lautsprecher
5. USB-Port /Video-Ausgang
6. Mikrofon
7. Objektiv
8. Selbstauslöserleuchte



9. LCD-Anzeige
10. Betriebsleuchte
11. Zoom Taste
12. Schlaufe
13. Wiederabemodus-Taste
14. MENÜ-Taste
15. 5-funktionstasten
  - Blitz
  - Makro -Taste
  - SET/DISP-Taste
16. Kameramodus-Taste
17. Löschen





18. Batteriedeckel und  
Speicherkartenfach
  - Der peicherkarteneinschub  
befindet sich unter der  
Batteriefachabdeckung neben  
dem Batteriefach.
19. Sta tivanschluss

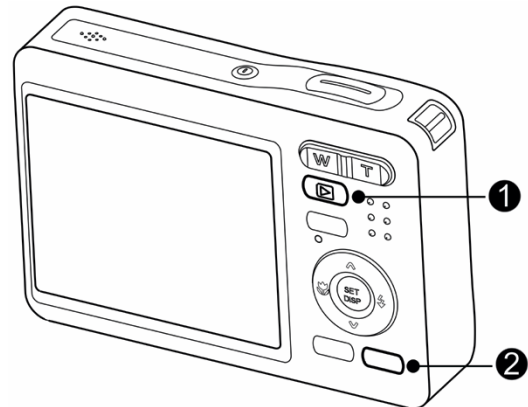
## Modus ändern

Im Aufnahmemodus können Sie Bilder und Sprache aufnehmen. Im Wiedergabemodus.

### Zwischen Aufnahmemodus und Wiedergabemodus umschalten

Im Aufnahmemodus: Drücken Sie die Taste  (1), um in den Wiedergabemodus umzuschalten.

Im Wiedergabemodus: Drücken Sie die Taste **MODE** (2) oder die Taste , um in den zuvor verwendeten Aufnahmemodus umzuschalten.



### Aufnahmemodus wählen

**1** Stellen Sie die Kamera in den Aufnahmemodus.

**2** Zeigen Sie die Modusauswahl an.

- Drücken Sie die Taste **MODE** (2), um den Motivmodusbildschirm aufzurufen.



**3** Aufnahmemodus wählen.

- Verwenden Sie die Pfeiltasten, um einen gewünschten Motivmodus auszuwählen und drücken Sie die Taste **SET**, um die Einstellung zu bestätigen.

## Verwendung der Menüs

Wenn ein Menü angezeigt wird, nehmen Sie die gewünschten Einstellungen mit der Vierwegschalter und der **SET**-Taste vor.



4

**Wählen Sie ein Element.**

- Drücken Sie die Taste ▲ oder ▼, um einen Menüpunkt auszuwählen und drücken Sie anschließend die Taste ► oder **SET**, um das Untermenü aufzurufen.

5

**Ändern Sie die Einstellung.**

- Drücken Sie die Taste ▲ oder ▼, um eine Option auszuwählen und drücken Sie die Taste ◀ oder **SET**, um die Einstellung zu übernehmen.

6

**Drücken Sie die Taste MENU, um das Menü zu schließen.**

**Löschen einer einzelnen Datei**

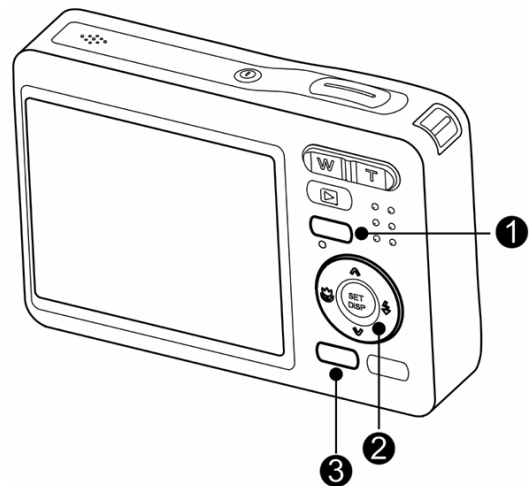
1

**Schalten Sie die Kamera ein und rufen Sie den Wiedergabemodus**

2

**Öffnen Sie das Menü.**

- Drücken Sie die **MENU**-Taste (❶), wählen Sie dann **Löschen** (🗑️) mit dem Vierwegschalter (❷) aus und drücken Sie die **SET**-Taste (❸).



3

**Drücken Sie die Taste ▲ oder ▼(❷), um Eins auszuwählen und anschließend die Taste SET(❸).**

4

**Drücken Sie die Taste ◀ oder ▶(❷), um das Bild auszuwählen, das Sie löschen möchten.**

5

**Drücken Sie die Taste SET(❷), um den Vorgang abzubrechen.**

- Wiederholen Sie die Schritte 4 - 5, um weitere Bilder zu löschen.

## Bilder auf einen Computer laden

Es gibt zwei Arten, Dateien aus dem internen Speicher der Kamera oder SD-Karte auf einen Computer zu laden:

- durch Einlegen der SD-Karte in ein Flash-Speicherkarten-Lesegerät.
- durch Anschließen der Kamera an einen Computer Anhand des mitgelieferten USB-Kabels.

### Verwendung eines Lesegeräts für Flash-Speicherkarten

**1**

.....

Nehmen Sie die Speicherkarte aus der Kamera und legen Sie diese in ein Lesegerät für SD-Karten, das an einen Computer angeschlossen ist.

**2**

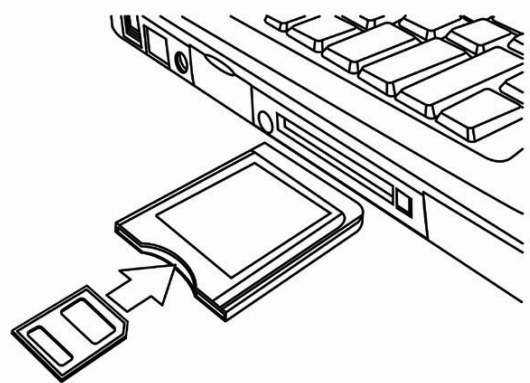
.....

Öffnen Sie den Arbeitsplatz im Windows Explorer und rufen Sie mit einem Doppelklick den Wechseldatenträger auf, welcher die SD-Karte darstellt.

**3**

.....

Kopieren Sie die Aufnahmen von der Karte in ein Verzeichnis Ihrer Wahl auf die Festplatte.



Ⓞ Wenn Sie mit Windows 98/98SE arbeiten, klicken Sie mit der rechten Maustaste auf die Programmdatei „DSC-Treiber“ oder „DSC-Bedienungsanleitung“ auf der CD-ROM.

## Kunden-Service

Informationen zu weiteren AgfaPhoto Produkten finden Sie unter [www.plawa.de](http://www.plawa.de).

### Service & Repair Hotline (EU):

00800 75292100 (aus dem Festnetz)

### Service & Support Hotline (D):

0900 1000 042 (1,49 Euro/Min. aus dem deutschen Festnetz)

### Online Service / Internationaler Kontakt:

[support-apdc@plawa.com](mailto:support-apdc@plawa.com)

**Herstellt von:**

plawa-feinwerktechnik GmbH & Co. KG  
Bleichereistr. 18  
73066 Uhingen  
Deutschland

AgfaPhoto wird unter Lizenz von Agfa-Gevaert NV & Co. KG oder Agfa-Gevaert NV genutzt. Die Firma Agfa-Gevaert NV & Co. KG oder Agfa-Gevaert NV stellt dieses Produkt nicht her und deckt weder die Produktgarantie noch den entsprechenden Support ab. Wenn Sie Informationen zum Kundendienst, zum Support oder zur Garantie benötigen, wenden Sie sich bitte an den Händler oder den Hersteller. Kontakt: AgfaPhoto Holding GmbH, [www.agfaphoto.com](http://www.agfaphoto.com)

## Entsorgung von Elektrogeräte durch Benutzer in privaten

### Haushalten in der EU



Dieses Symbol auf dem Produkt oder dessen Verpackung gibt an, dass das Produkt nicht zusammen mit dem Restmüll entsorgt werden darf. Es obliegt daher Ihrer Verantwortung, das Gerät an einer entsprechenden Stelle für die Entsorgung oder Wiederverwertung von Elektrogeräten aller Art abzugeben (z.B. ein Wertstoffhof). Die separate Sammlung und das Recyceln Ihrer alten Elektrogeräte zum Zeitpunkt ihrer Entsorgung trägt zum Schutz der Umwelt bei und gewährleistet, dass die Geräte auf eine Art und Weise recycelt werden, die keine Gefährdung für die Gesundheit des Menschen und der Umwelt darstellt. Weitere Auskünfte darüber, wo alte Elektrogeräte zum Recyceln abgeben können, erhalten Sie bei den örtlichen Behörden, Wertstoffhöfen oder dort, wo Sie das Gerät erworben haben.

Batterien und Akkus gehören nicht in den Hausmüll! Geben Sie verbrauchte Batterien im Handel, bei einem Fachhändler oder bei einer entsprechenden Sammelstelle ab, damit sie einer umweltschonenden Entsorgung zugeführt werden können.

### FCC-Compliance and Hinweise

Dieses Gerät entspricht den Anforderungen des Teils 15 der FCC-Richtlinien. Der Betrieb hängt von den beiden folgenden Bedingungen ab: 1.) darf dieses Gerät keine schädlichen Störungen hervorrufen und 2.) muss dieses Gerät sämtliche empfangenen Störungen aufnehmen, einschließlich jenen, die seinen Betrieb beeinträchtigen.

