

La ringraziamo di avere scelto una fotocamera digitale AgfaPhoto. La preghiamo di leggere con attenzione questo manuale, in modo da utilizzare il prodotto in modo corretto. Dopo la lettura, conservi il manuale in un luogo sicuro per poter usarlo anche in seguito in caso di necessità.

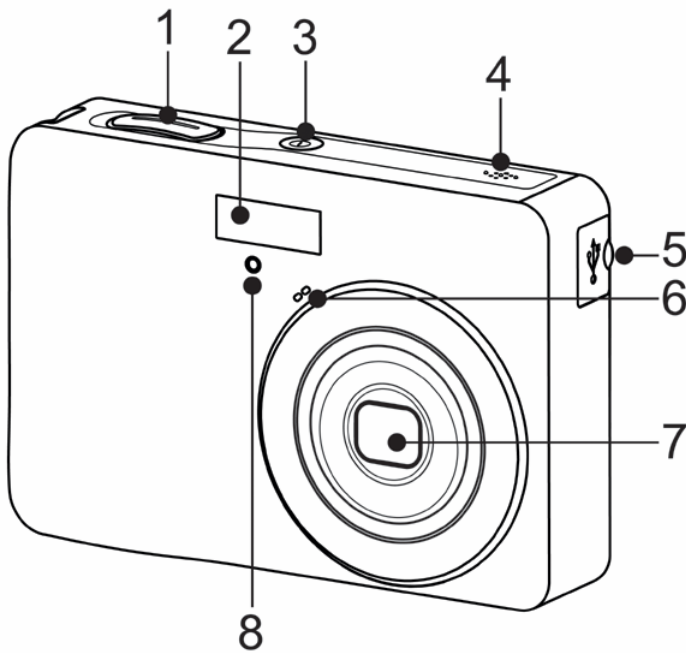
## Informazioni di sicurezza

- Evitare di dirigere la fotocamera direttamente verso la luce solare o altre sorgenti luminose con conseguente rischio di danni alla vista.
- Evitare di aprire o modificare in alcun modo la fotocamera. Evitare il contatto con i componenti interni ad alta tensione che potrebbero essere cause di scosse elettriche. Affidare l'esecuzione di eventuali interventi di manutenzione e riparazione solamente al personale autorizzato dei centri assistenza.
- Non far scattare il flash troppo vicino all'occhi di animali o persone, in particolare qualora si tratti di bambini. Rischio di lesioni all'occhi. In particolare, utilizzare il flash ad una distanza minima di un metro dai neonati.
- Evitare il contatto della fotocamera con acqua o altri liquidi. Evitare di utilizzare la fotocamera con le mani bagnate. Non utilizzare mai la fotocamera sotto la pioggia o in caso di neve. L'umidità può implicare il rischio di incendi e scosse elettriche
- Per evitare il rischio di incidenti o danni alla fotocamera, tenere la fotocamera e i relativi accessori lontani dalla portata di bambini e animali.
- In caso di emissione di fumo o di odori anomali dalla fotocamera, disattivare immediatamente l'alimentazione e scollegare l'adattatore CA dalla presa di corrente. Portare la fotocamera presso il centro assistenza autorizzato più vicino, affinché provveda alla riparazione. Non tentare di effettuare le riparazioni personalmente.
- Utilizzare solamente gli accessori di rete raccomandati. L'utilizzo di sorgenti d'alimentazione non espressamente raccomandate per il presente apparecchio potrebbe implicare il rischio di surriscaldamenti, deformazione dell'apparecchiatura, incendi, scosse elettriche o altri danni di vario genere.

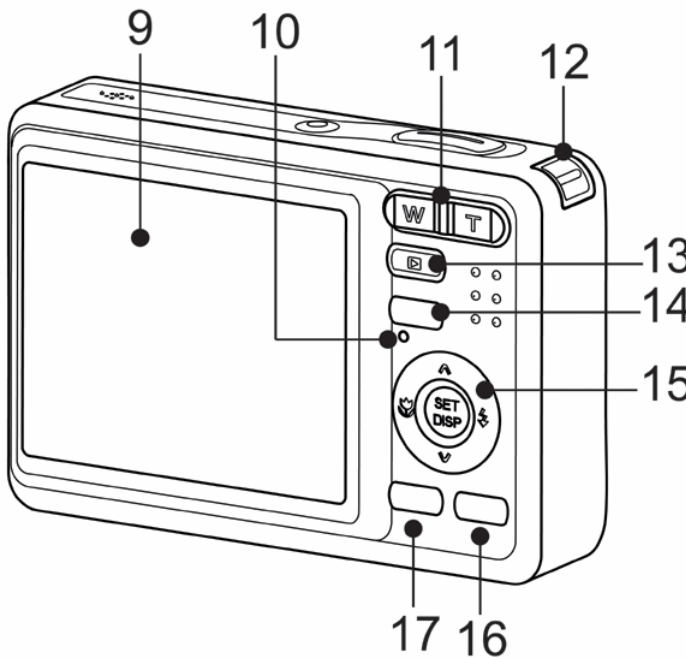
## Limitazione della responsabilità

Ad eccezione dei casi previsti dalla legge sulla responsabilità del prodotto, non ci assumiamo alcuna responsabilità per eventuali danni a carico dell'utilizzatore o di terzi derivanti da un uso non corretto del prodotto o dei suoi accessori, oppure dal suo mancato funzionamento o dalla sua utilizzazione. Ci riserviamo il diritto di apportare modifiche senza preavviso al prodotto ed ai suoi accessori.

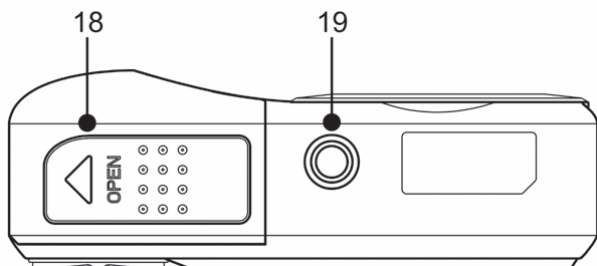
**Attenzione!** Non tentare per nessun motivo di aprire la fotocamera o di smontarla nei suoi singoli componenti. Questo comporterebbe la perdita di qualsiasi garanzia.



1. Pulsante otturatore
2. Flash
3. Pulsante di accensione
4. Altoparlante
5. Porta USB / Morsetto uscita video
6. Microfono
7. Obiettivo
8. Luce autoscatto



9. Schermo LCD
10. Spia di funzionamento
11. Pulsante di zoom
12. Montaggio cinghia
13. Modo riproduzione
14. Pulsante MENU
15. Tasto multifunzione 5 direzioni:
  - Pulsante Flash
  - Pulsante Macro
  - Pulsante SET/DISP
16. Pulsante modalità fotocamera
17. Cancella





18. Coperchio batterie
  - Lo slot della scheda di memoria è posizionato sotto il coperchio delle batterie, adiacente al vano batterie.
19. Attacco treppiede

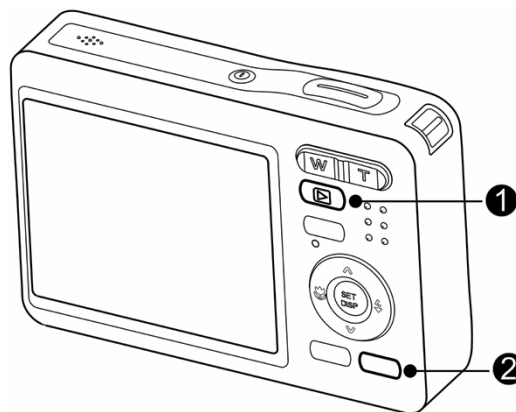
## Cambiare la modalità

In modalità REC (Registrazione) si possono registrare immagini ed audio. Con la modalità PLAY (Esecuzione) si possono riprodurre, eliminare o modificare le immagini sul display LCD.

### Commutazione tra registrazione e riproduzione

In modalita Registrazione: Premere il tasto  (1) per passare alla modalità Riproduzione.

In modalita Riproduzione: Premere il tasto  (1) o **MODALITÀ** (2) per passare alla modalità Registrazione usata precedentemente.



### Selezionare la modalità REC (Registrazione)

**1** Impostare la fotocamera sulla modalità Registrazione.

**2** Avviare il menu della modalità.

- Premere il tasto **MODALITÀ** (2) per mostrare la schermata della modalità Scene.

**3** Selezionare la modalità.

- Usare il tasto freccia per selezionare la modalità Scene desiderata e premere il tasto **SET** per confermare l'impostazione.



## Uso dei menu

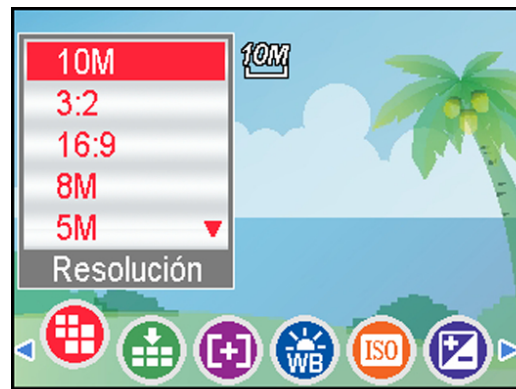
Quando è visualizzata la schermata di un menu, il tasto freccia e il tasto SET possono essere utilizzati per effettuare le impostazioni desiderate.

### Menu Registra

**1** Accendere la fotocamera ed impostarla in modalità REC (Registrazione).

**2** Aprire il menu REC (Registrazione).

Premere il tasto **MENU** per visualizzare il menu.



**3** Selezionare una voce.

- Premere ◀ o ▶ per selezionare una voce del menu.

**4** Cambiare le impostazioni.

- Premere ▲ o ▼ per modificare l'impostazione.

**5** Premere il tasto **MENU** o **SET** per salvare le impostazioni e chiudere il menu.

### Menu Impostazione

**1** Accendere la fotocamera ed impostarla in modalità REC (Registrazione) o PLAY (Esecuzione).

**2** Premere il tasto **MENU** per aprire il menu REC (Registrazione) o PLAY (Esecuzione).


- La visualizzazione del menu dipende dalla modalità impostata (Registrazione o Riproduzione).



**3**

.....

**Aprire il menu Setup (Impostazioni).**

- Premere il tasto a quattro funzioni per selezionare **SETUP (Impostazioni)** (  ), e poi premere il tasto **SET** (Imposta) per visualizzare il menu Setup (Impostazioni).

**4**

.....

**Selezionare una voce.**

- Premere ▲ o ▼ per selezionare una voce del menu, quindi premere ► o il tasto **SET** per aprire il sottomenu.

**5**

.....

**Cambiare le impostazioni.**

- Premere ▲ o ▼ per selezionare un'opzione e premere ◀ o il tasto **SET** per applicare l'impostazione.

**6**

.....

**Premere il tasto MENU per chiudere il menu.**

### Eliminazione di un singolo file

**1**


.....

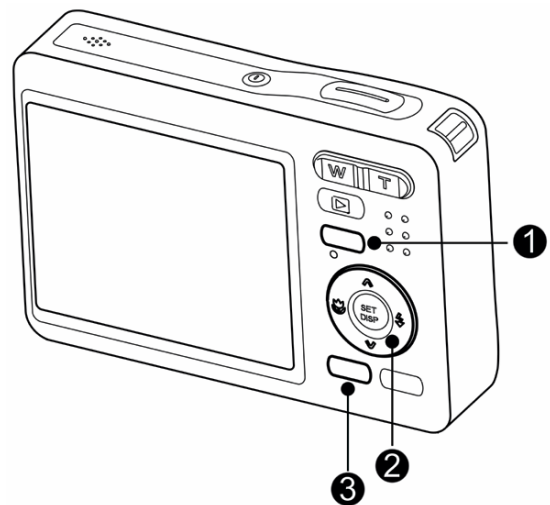
**Accendere la fotocamera ed impostarla in modalità PLAY (Esecuzione)**

**2**

.....

**Aprire il menu.**

- Premere il tasto **MENU** (❶), poi usare il tasto a quattro funzioni (❷) poi usare il tasto a quattro funzioni (**Elimina**) (  ) e premere il tasto **SET** (Imposta) (❸).

**3**

.....

**Premere ▲ o ▼ (❷) per selezionare Singola, quindi premere SET (❸).**

**4**

.....

**Premere ◀ o ▶ (❷) per selezionare l'immagine che si desidera eliminare.**

**5**

.....

**Premere il tasto SET (❸) per eliminare l'immagine.**

- Ripetere i punti 4-5 per procedere all'eliminazione delle immagini.

## Scaricare le immagini su un computer

Ci sono due modi per poter scaricare file dalla memoria interna della fotocamera o dalla scheda SD al computer:

- inserendo la scheda SD nel lettore di schede di memoria flash
- collegando la fotocamera al computer utilizzando il cavo USB in dotazione.

### Utilizzo di un lettore di schede di memoria flash

**1**

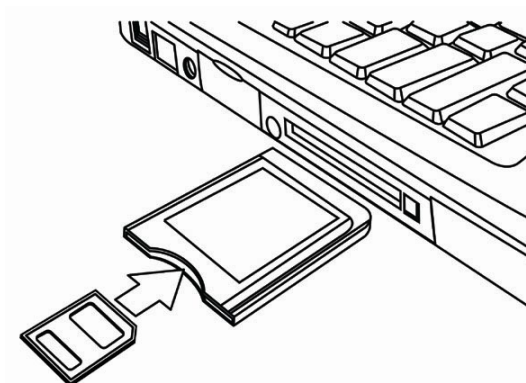
Estrarre la scheda SD dalla fotocamera e inserirla in un lettore di schede SD collegato al computer.

**2**

Aprire Risorse del computer o Esplora risorse e fare doppio clic sull'icona del drive rimovibile che rappresenta la scheda SD.

**3**

Copiare le immagini dalla scheda in una directory di vostra scelta sull'hard disk del computer.



- ⊙ Quando il sistema operativo è Windows 98/98SE, fare clic col tasto destro del mouse sul file con nome "DSC driver" o "DSC User manual" del CD-ROM.

## Assistenza clienti

Tutte le informazioni per i prodotti AgfaPhoto: [www.plawa.com](http://www.plawa.com)

### Hotline assistenza e riparazioni (EU):

00800 75 292 100 (Dalla rete fissa)

### Hotline supporto tecnico e assistenza (Germania):

0900 1000 042 (1.49 Euro/ Min. dalla rete fissa tedesca)

### Servicio online / Contatto internazionale:

[support-apdc@plawa.com](mailto:support-apdc@plawa.com) (Inglese / Tedesco)

Prodotto da  
plawa-feinwerktechnik GmbH & Co. KG  
Bleichereistr. 18  
73066 Uhingen  
Germania

AgfaPhoto viene utilizzato dietro licenza di Agfa-Gevaert NV & Co. KG o Agfa-Gevaert NV. Agfa-Gevaert NV & Co. KG o Agfa-Gevaert NV non produce questo prodotto e non fornisce alcuna garanzia sul prodotto o di assistenza. Per informazioni sull'assistenza, il supporto e la garanzia, contattare il distributore o il produttore. Tutti gli altri marchi e nomi di prodotti sono marchi registrati dei rispettivi titolari. Le specifiche tecniche ed il design del prodotto sono soggetti a modifica senza preavviso. Contatto: AgfaPhoto Holding GmbH, [www.agfaphoto.com](http://www.agfaphoto.com)

## **Smaltimento di apparecchiature da rottamare da parte di privati nell'Unione Europea**



Questo simbolo che appare sul prodotto o sulla confezione indica che il prodotto non deve essere smaltito assieme agli altri rifiuti domestici. Gli utenti devono provvedere allo smaltimento delle apparecchiature da rottamare portandole al luogo di raccolta indicato per il riciclaggio delle apparecchiature elettriche ed elettroniche. La raccolta e il riciclaggio separati delle apparecchiature da rottamare in fase di smaltimento favoriscono la conservazione delle risorse naturali e garantiscono che tali apparecchiature vengano ottamate nel rispetto dell'ambiente e della tutela della salute. Per ulteriori informazioni sui punti di raccolta delle apparecchiature da rottamare, contattare il proprio comune di residenza, il servizio di smaltimento dei rifiuti locale o il negozio presso il quale è stato acquistato il prodotto.

Non gettare pile e batterie insieme ai rifiuti domestici! Pile e batterie esaurite vanno consegnate nei negozi, ai rivenditori o conferite negli appositi contenitori in modo che possano essere raccolte e smaltite nel rispetto dell'ambiente.

## **Norme e conformità FCC**

Il presente apparecchio è conforme alla Sezione 15 delle Normative FCC. L'utilizzo è soggetto alle seguenti due condizioni: 1.) il presente apparecchio non deve essere causa d'interferenze dannose e 2.) l'apparecchio deve accettare qualsiasi interferenza in ingresso, ivi incluse eventuali interferenze che potrebbero implicare un funzionamento non corretto.

